



# Cahier Technique



# SOMMAIRE

<b>1- Généralité</b> .....	<b>4</b>
<b>1-1. Variantes sur portes</b> .....	<b>4</b>
1-1.1 4 types de portes d'intérieurs chez Rozière et Olt .....	4
1-1.2 Types d'essences de bois .....	5
1-1.3 Portes à rive droite et à recouvrement.....	6
1-1.4 Règlementation RE2020 .....	6
1-1.5 Gâches.....	7
1-1.6 Serrures .....	9
1-1.7 Poignées de portes .....	13
1-1.8 Paumelles - fiches – charnières invisibles .....	14
1-1.9 Vitrages portes.....	16
1-1.10 Portes coulissantes .....	17
<b>2- Rozière</b> .....	<b>20</b>
<b>2-1. Variantes sur portes</b> .....	<b>20</b>
2-1.1 Dimensions standards et pose .....	20
2-1.2 Dimensions sur bloc porte rénovation .....	22
2-1.3 Dimensions sur bloc porte sur-mesure .....	24
2-1.4 Dimensions porte seule.....	26
2-1.5 Calibrage et ferrage portes standards .....	27
2-1.6 Calibrage et ferrage universel .....	28
<b>2-2. Options sur portes</b> .....	<b>29</b>
2-2.1 SPECIAL.....	29
2-2.2 Moulure couvre-joints .....	29
2-2.3 Baie libre .....	30
2-2.4 Plinthes et pan coupé.....	31
2-2.5 Type de perçages des coquilles .....	32
2-2.6 Retouches de finition.....	32
<b>2-3. Placard</b> .....	<b>33</b>
2-3.1 Vitrages placards .....	33
2-3.2 Placards coulissants.....	33
2-3.3 Dimensions placard coulissant .....	34
2-3.4 Placards ouvrants à la française.....	35
2-3.5 Dimensions placard à la française.....	35
2-3.6 Coupe verticale et horizontale du placard.....	36
2-3.7 Typologie de pose placard .....	36
<b>3- Portes techniques</b> .....	<b>37</b>

# SOMMAIRE

<b>3-1. Portes palières.....</b>	<b>37</b>
<b>3-2. Portes isothermes Climat B.....</b>	<b>38</b>
<b>4- Menuiseries d'Olt.....</b>	<b>39</b>
<b>4-1. Variantes sur portes.....</b>	<b>39</b>
4-1.1 Dimensions standards et pose .....	39
4-1.2 Calibrage et ferrage portes standards .....	40
<b>4-2. Options sur portes .....</b>	<b>42</b>
4-2.1 Plinthes .....	42
4-2.2 Type de perçages des coquilles .....	43
4-2.3 Retouches de finition.....	43
4-2.4 Moulure couvre-joints .....	43

# 1- Généralité

## 1-1. Variantes sur portes

### 1-1.1 4 types de portes d'intérieurs chez Rozière et Olt

#### 1 - LA PORTE MELAMINEE

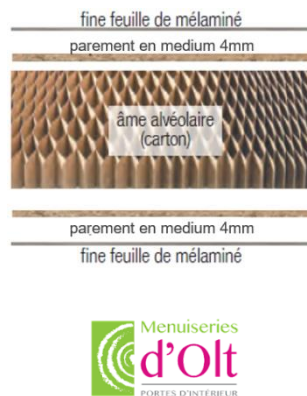


Figure 2 - Fuji

#### 2 - LA PORTE EN PLACAGE BOIS



Figure 1 - Neo Etna

#### 3 - LA PORTE BOIS MASSIF (âme pleine)

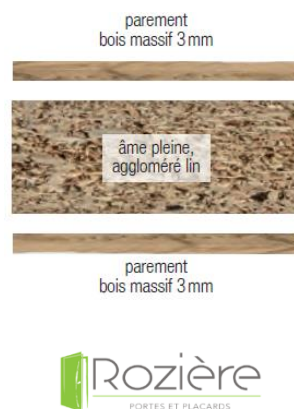


Figure 4 - Epure

#### 4 - LA PORTE BOIS MASSIF

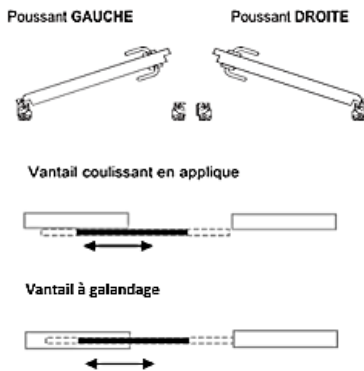


Figure 3 - Mistral design

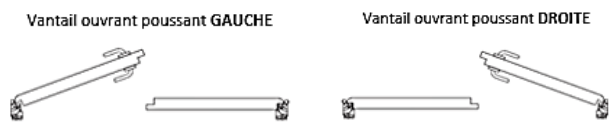
# VARIANTES SUR PORTES

## Sens d'ouverture

### Simple



### Double



### Tiercé



## 1-1.2 Types d'essences de bois

Collection Bois noble		Collection Épicéa
CHÊNE	HÊTRE	ÉPICÉA



Collection Placage bois	Collection Autres essences : Bois exotique et Épicéa	
Placage bois	Bois exotique	Épicéa



Collection Laqué	Collection Mé laminé
Panneau médium laqué	Mé laminé qualité CPL

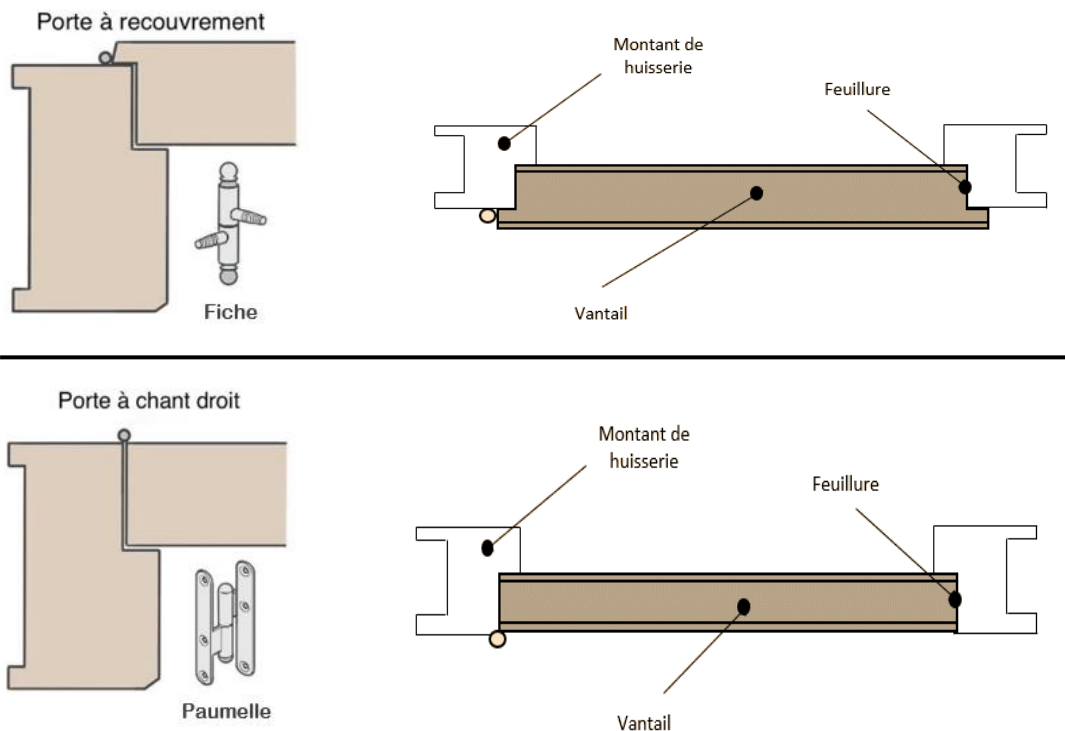


2 couches de laques :  
240 g/m<sup>2</sup>



# VARIANTES SUR PORTES

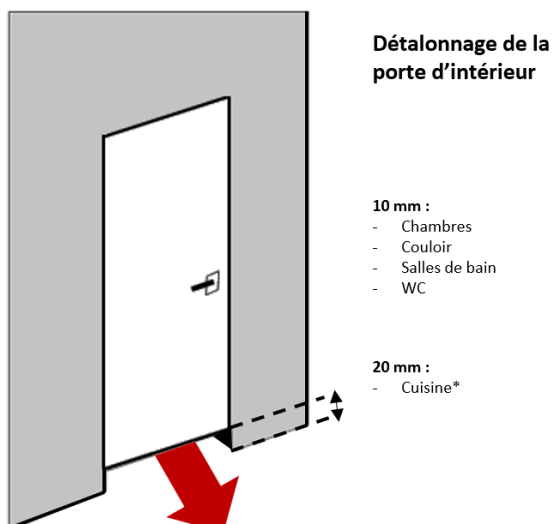
## 1-1.3 Portes à rive droite et à recouvrement



## 1-1.4 Règlementation RE2020

La RE2020 est la nouvelle réglementation environnementale qui poursuit les objectifs d'amélioration de la performance énergétique et la réduction des impacts sur le climat des bâtiments neufs. Elle entre en vigueur à compter du 1er janvier 2022 et remplacera progressivement la réglementation thermique 2012 (RT 2012).

Les portes d'intérieurs Rozière et Menuiseries d'Olt doivent avoir un détalonnage de :



\*Si la cuisine n'est desservie que par une seule porte.

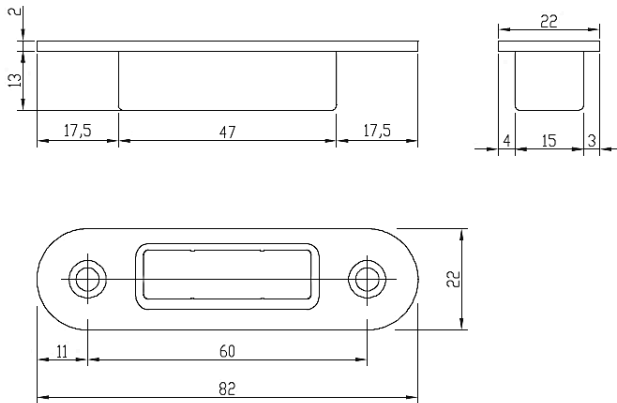
# VARIANTES SUR PORTES

## 1-1.5 Gâches

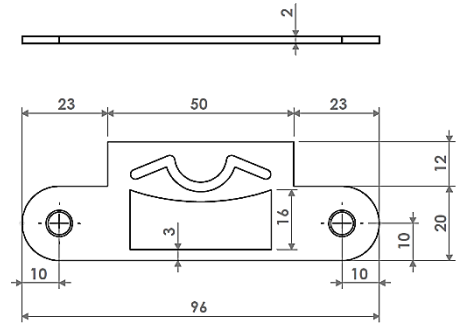
### Porte à RIVE DROITE

Compatible avec serrure à clé, BCC, BC et sureté 1 point

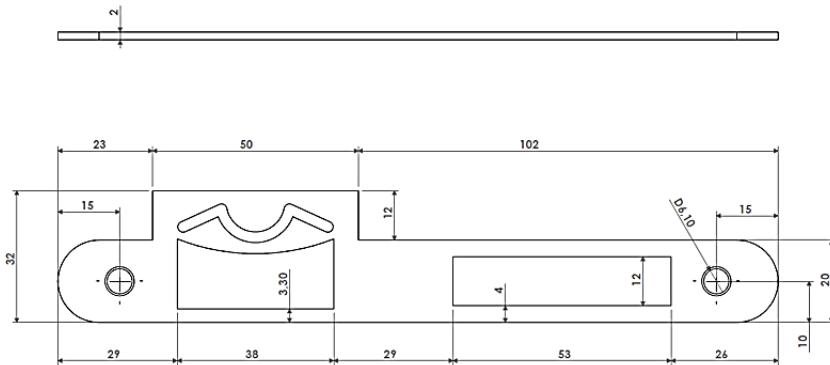
Compatible avec serrure magnétique



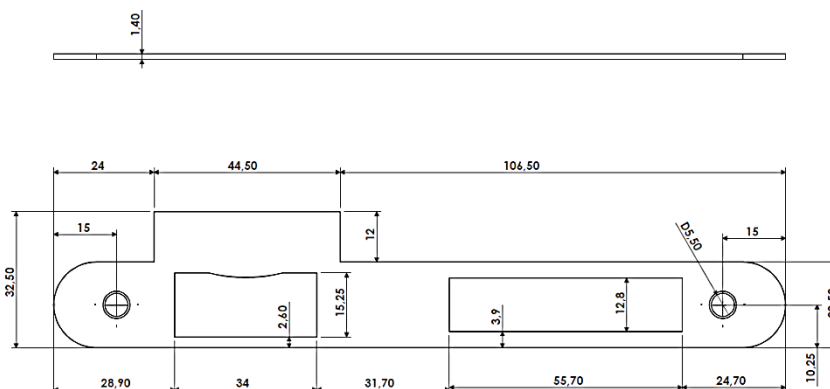
Gâche serrure magnétique



Gâche haut/bas  
ROZ 3 pts



Gâche serrure standard  
ROZ (identique à la  
gâche centrale 3 pts)



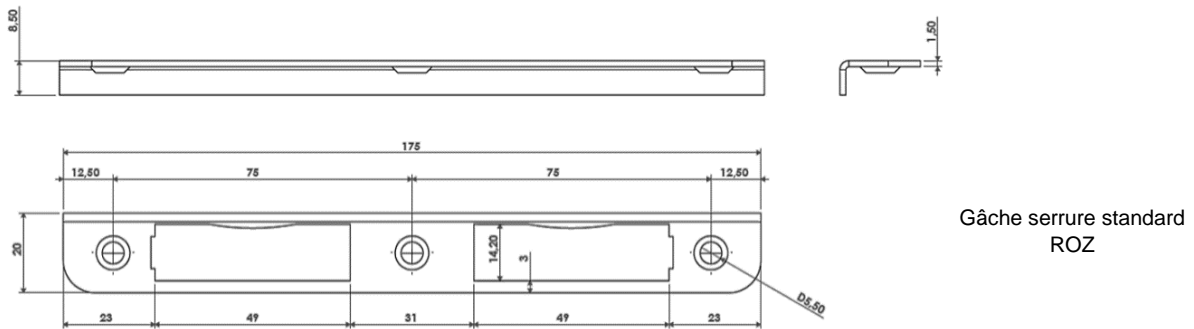
Gâche serrure standard  
OLT

# VARIANTES SUR PORTES

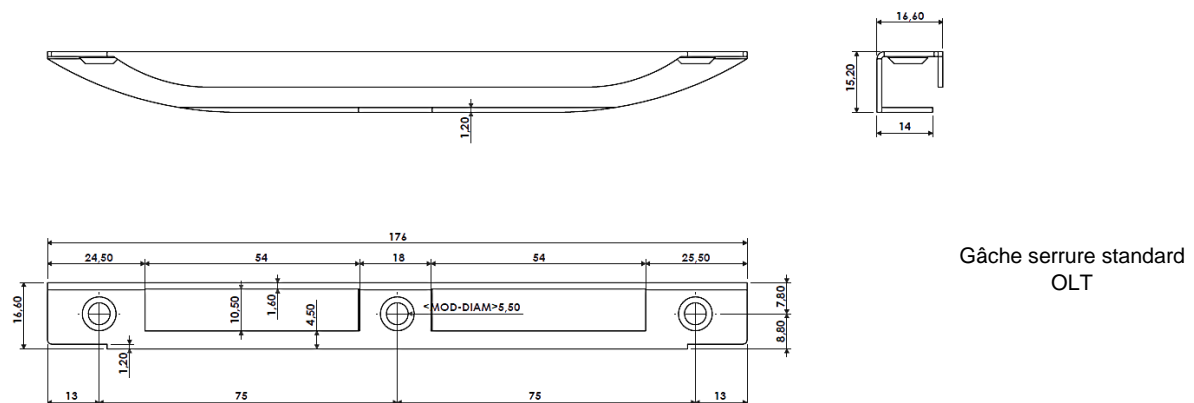
## Porte à RECOUVREMENT : gâche équerre

Compatible simple ou double porte avec serrure à clé, BCC, BC et sureté 1 point

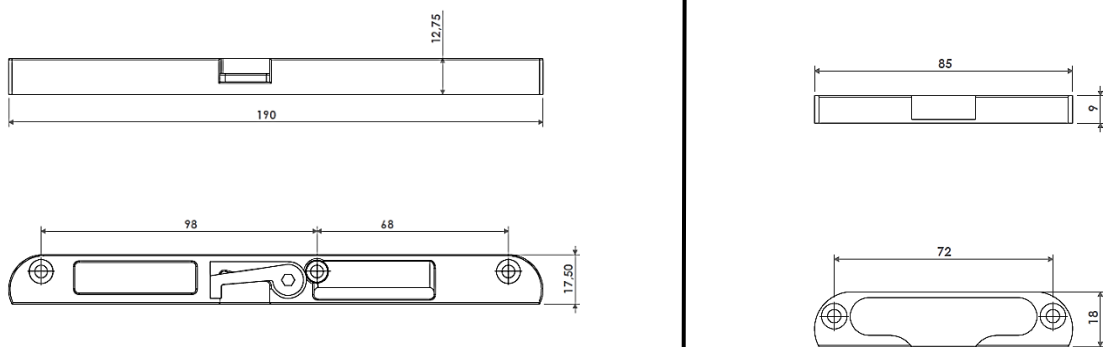
### Rozière



### Menuiseries d'Olt



### Rozière et Menuiseries d'Olt



Gâche serrure standard ROZ et OLT  
(identique à la gâche centrale 3 pts)

Gâche haut/bas  
ROZ et OLT 3 pts



## 1-1.6 Serrures

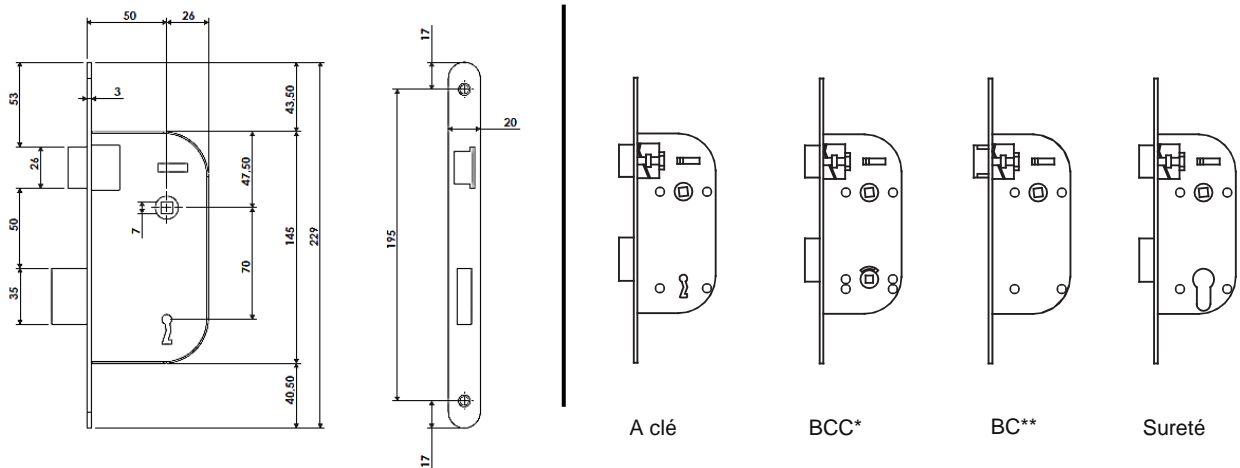
Porte RIVE DROITE : serrure axe 50 mm

Porte à RECOUVREMENT et bloc porte double (rive droite et recouvrement) : serrure axe 40 mm

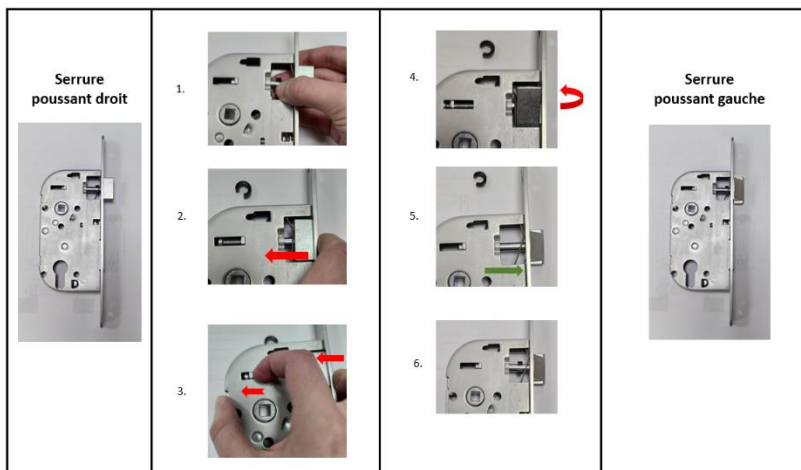
(\*) Bec de cane à condamnation

(\*\*) Bec de cane

### Serrure Rozière



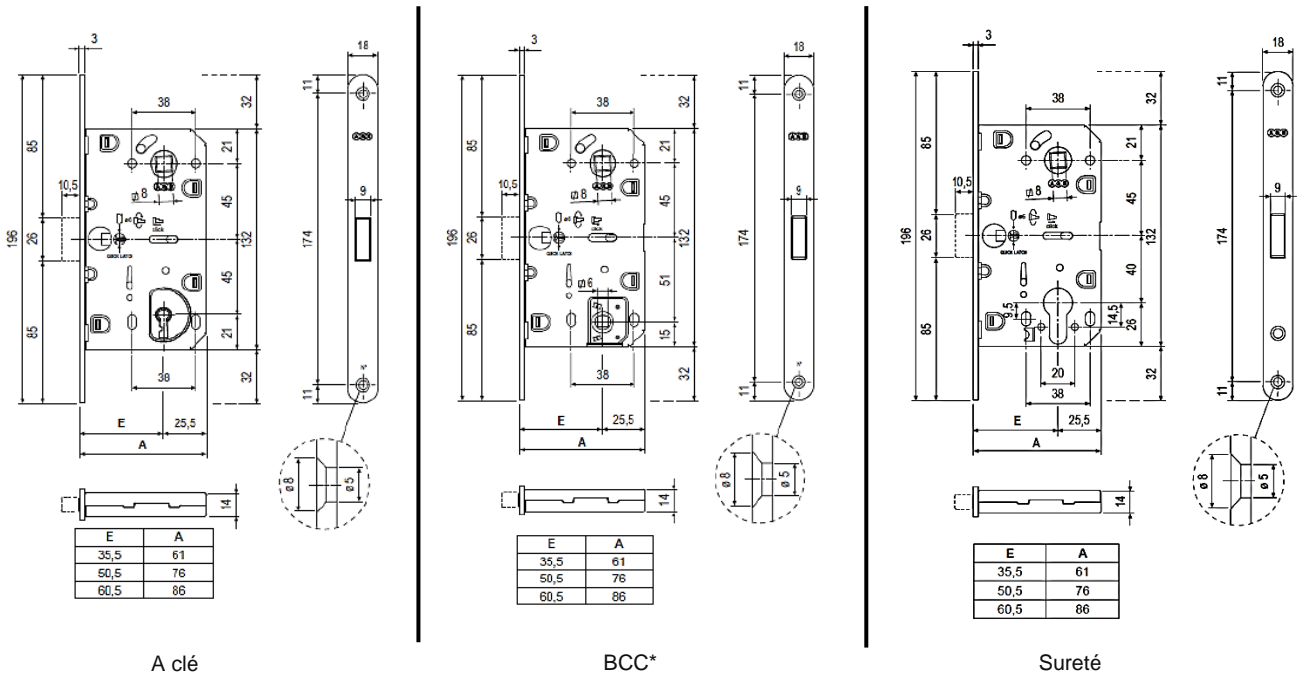
### Notice : modification du sens du pêne Rozière



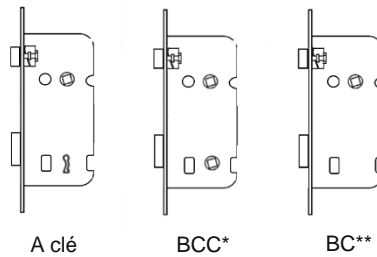
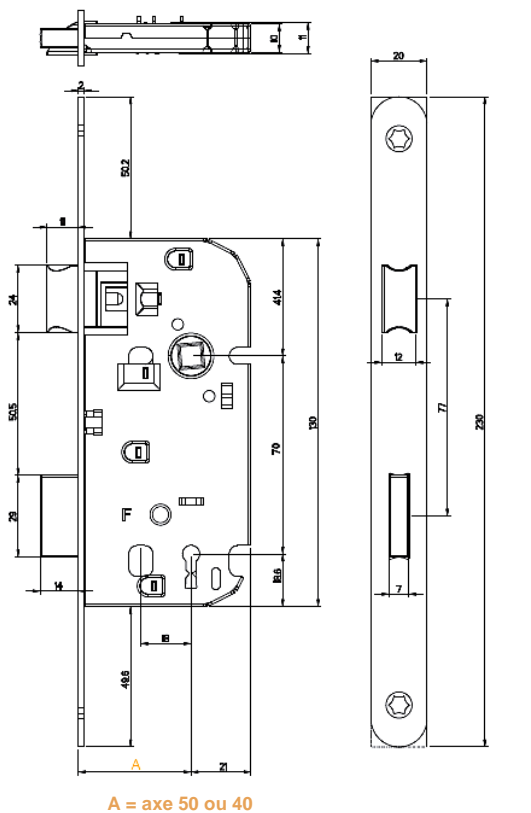
1. Extraire le bloc joint noir.
2. Avec la main droite, pousser le pêne au maximum.
3. Puis, pousser le « carré » vers l'intérieur en maintenant le pêne.
4. Une fois le système délogé, retourner le pêne.
5. Relâcher le « carré » et le pêne progressivement afin qu'ils puissent se repositionner à leur état initial.
6. Remettre le bloc joint noir.

# VARIANTES SUR PORTES

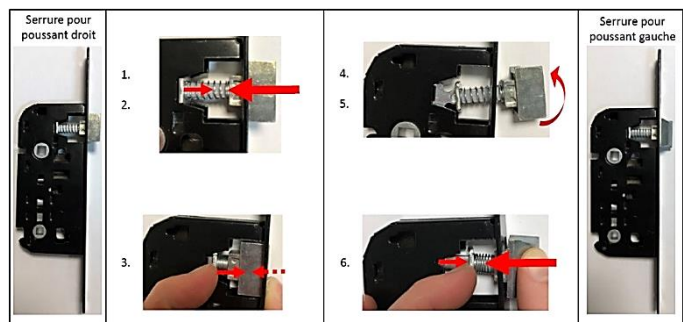
## Serrure magnétique (carré de 8mm + réducteur)



## Serrure FSP (Ferrage sur plan)



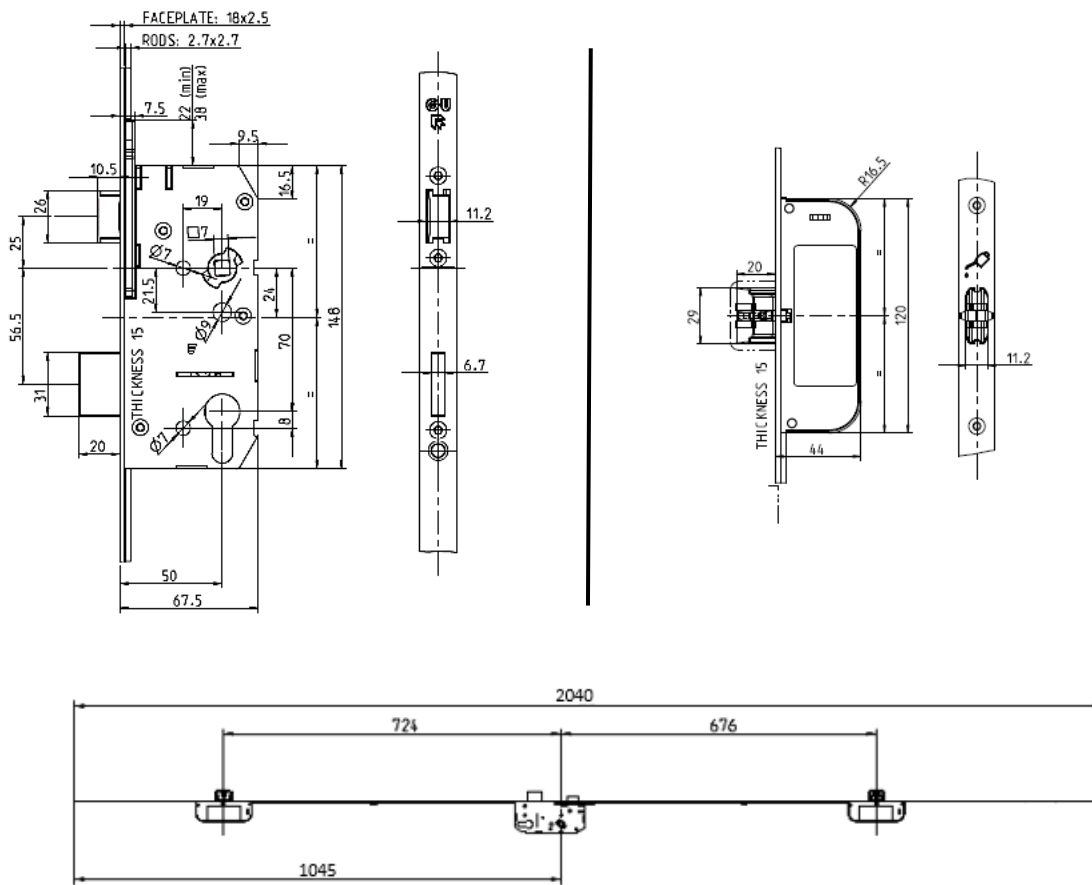
### Notice : modification du sens du pêne FSP et OLT (BCC)



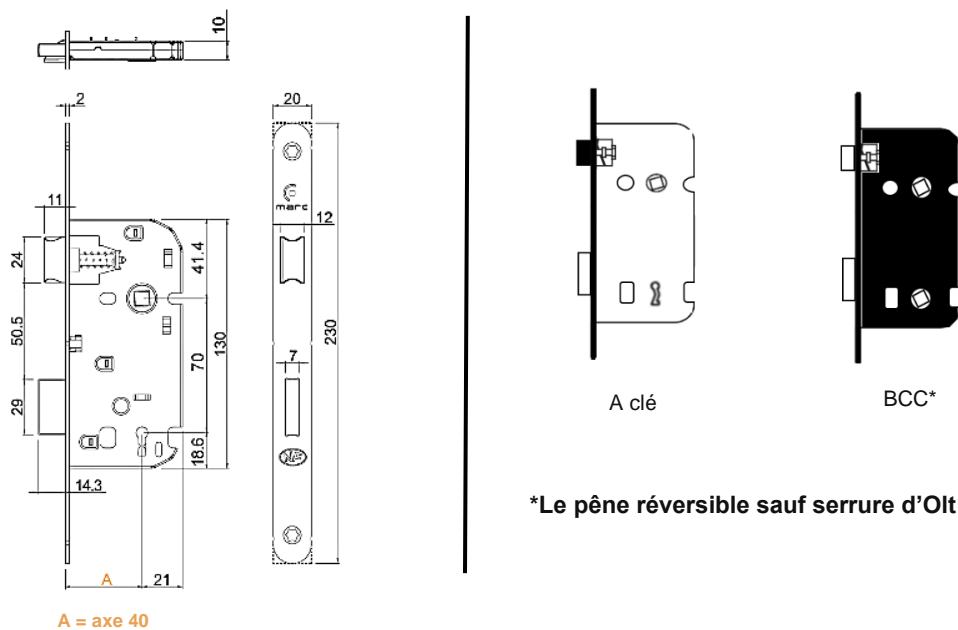
1. Avec la main droite, pousser le pêne au maximum.
2. Avec la main gauche, pousser le « carré » vers l'extérieur.
3. Relâcher petit à petit la pression sur le pêne tout en maintenant la pression sur le « carré ».
4. Le système se détache progressivement de la serrure.
5. Une fois le système délogé, retourner le pêne.
6. Recomprimer le ressort et ramener le pêne à l'intérieur de la serrure (comme étape 3) pour repositionner le « carré » dans son logement.

# VARIANTES SUR PORTES

## Serrure S3P RD (Serrure 3 points)



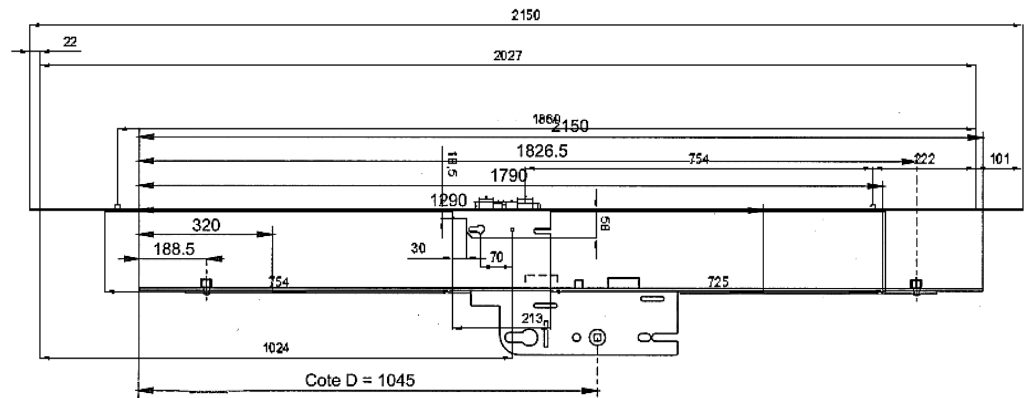
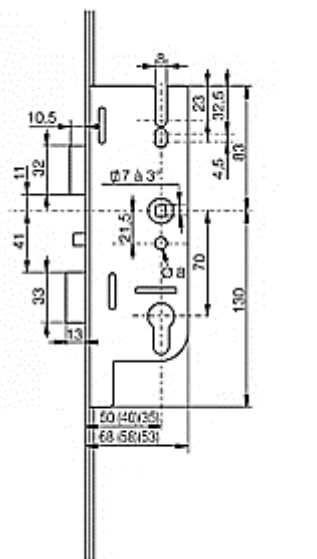
## Serrure d'Olt\*



\*Le pêne réversible sauf serrure d'Olt à clé.

# VARIANTES SUR PORTES

## Serrure S3P REC (Serrure 3 points)



## Tableau serrures

Type de serrure	REC & RD	OLT axe 40	ROZ axe 40	ROZ axe 50	Serrure FSP axe 40	Serrure FSP axe 50	Serrure magnétique	S3P REC	S3P RD
<b>Rozière</b>									
Gamme Design	RD			✓			✓		✓
Gamme ScanDesign	RD			✓			✓		✓
Gamme ScanDesign TermoChauffe	RD			✓			✓		✓
Gamme Bi-Matière	RD			✓			✓		✓
Gamme Modulo Chêne	RD			✓			✓		✓
Gamme Loft	RD			✓			✓		✓
Gamme Loft	REC		✓					✓	
Gamme Intemporelle	RD			✓			✓		✓
Gamme Intemporelle	REC		✓					✓	
<b>Menuiserie d'OLT</b>									
Collection autres essences : Exotique et Epicéa	REC	✓						✓	
Collection Plaqué Chêne	RD						✓		✓
Collection Laqué	RD	✓					✓		✓
Collection Méla miné	RD	✓					✓		✓
<b>Autre</b>									
FSP	REC				✓				
FSP	RD					✓			

Non disponible sur les modèles Hegoa 3D et Sirocco



# VARIANTES SUR PORTES

## 1-1.7 Poignées de portes

Toutes les poignées présentées sont compatibles avec les portes Rozière et Menuiserie d'Olt. Elles sont disponibles : à clé, à bec de canne (sans clé et sans rosace en fonction), à condamnation (pour les salles d'eau) et à cylindre. La poignée « Montauban » n'est pas disponible sur la serrure magnétique.

Poignée contemporaine						
Modèles	Types	Finitions	à clé	à condamnation	à cylindre	Bec de canne
Madrid	Rosace ø 53mm	inox mat	✓	✓	✓	✓
Venise	Rosace ø 53mm	inox mat	✓	✓	✓	✓
Bergen	Rosace ø 52mm	chromé/alu	✓	✓	✓	✓
Prague	Rosace ø 50mm	doré brillant	✓	✓	✓	✓
Oceane	Rosace ø 52mm	inox	✓	✓	✓	✓
Ysee	Rosace ø 54mm	inox poli / satiné	✓	✓	✓	✓
Belcastel	Rosace ø 50mm	nickel satiné	✓	✓	✓	✓
Amsterdam	Rosace carrée 52mm autocollante	inox mat	✓	✓	✓	✓

Poignée contemporaine						
Modèles	Types	Finitions	à clé	à condamnation	à cylindre	Bec de canne
Paris	Rosace carrée 55mm	inox mat	✓	✓	✓	✓
Lussan	Rosace carrée 50mm	nickel satiné	✓	✓	✓	✓
Perouges	Rosace carrée 50mm	nickel satiné	✓	✓	✓	✓
Lods	Rosace carrée 50mm	nickel satiné	✓	✓	✓	✓
Coaraze	Rosace carrée 50mm	nickel satiné	✓	✓	✓	✓
Sarrant	Rosace carrée 50mm	nickel satiné	✓	✓	✓	✓
Oscuro	Rosace carrée 52mm	noir	✓	✓	✓	✓
Carbonis	Rosace carrée 52mm	chromé / carbone	✓	✓	✓	✓
Palanges	Rosace carrée 52mm	nickel satiné / noir	✓	✓	✓	✓
Ceramica	Rosace carrée 52mm	nickel satiné / noir	✓	✓	✓	✓

Poignée contemporaine						
Modèles	Types	Finitions	à clé	à condamnation	à cylindre	Bec de canne
Cassiopée	Rosace ø 43mm	Porcelaine ivoire	✓	✓	✓	✓
Entraygues	sur rosace	laqué fer patiné	✓	✓	✓	✓
Montauban	sur plaque L.240 x 35mm	laqué fer patiné	✓	✓	✓	✓

# VARIANTES SUR PORTES

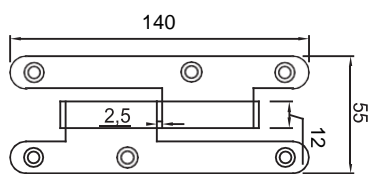
## 1-1.8 Paumelles - fiches - charnières invisibles

### Bloc porte à RIVE DROITE

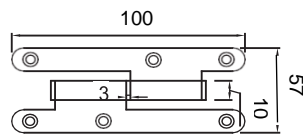
Compatible Gammes Design, Scandesign, Bi-matière, Modulo (chêne), Loft, Intemporelle chez Rozière.  
Compatible Collection autres essences : Bois exotique et épicéa chez Menuiserie d'Olt.

Hauteur paumelle réglable avec une rondelle par le poseur.

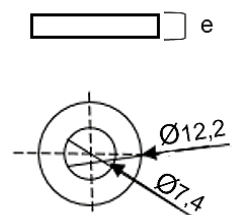
Épaisseur = 1,5/ 2/ 2,5/ 3/ 3,5/ 4mm.



Paumelle Inox chez Rozière



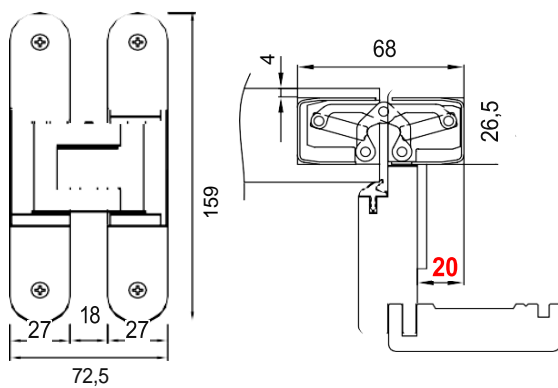
Paumelle Nickelé chez Menuiserie d'Olt



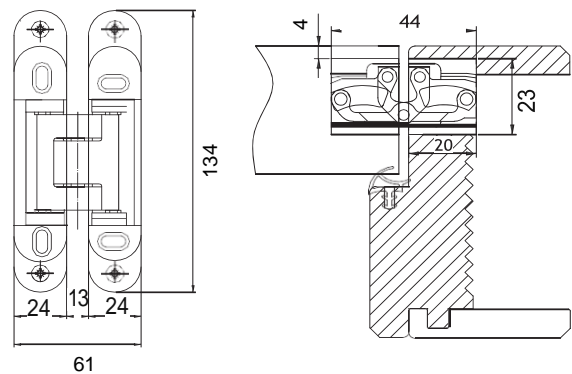
Charnières invisibles 159mm en option uniquement sur chambranle/cc.

Charnières invisibles 134mm en option sur huisserie traditionnelle, km1 et cadre rénovation.

La hauteur, largeur et profondeur des charnières invisibles sont réglables par le poseur.



Chambranle/CC



**! Attention perte de passage 20mm pour 1 vantail, sinon 40mm pour 2 vantaux et tiercé.**

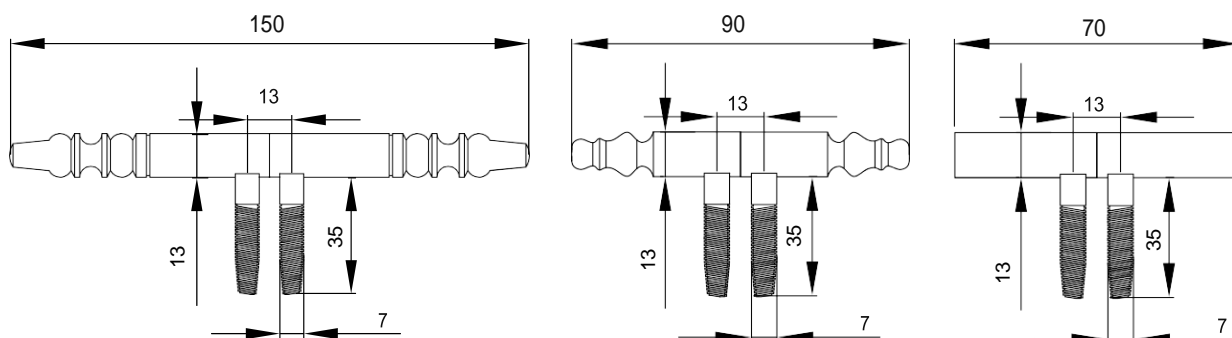
# VARIANTES SUR PORTES

## Bloc porte à RECOUVREMENT

Compatible Gammes Loft et Intemporelle chez Rozière.

Compatible Collection autres essences : Bois exotique et épicéa chez Menuiserie d'Olt.

Les fiches à visser diamètre 13 mm sont réglables par le poseur.



	Fiches		
	Fiche 13*70	Fiche 13*150	Fiche 13*90
	Chromé mat	Zingué noire	Zingué noire
<b>ROZIERE</b>			
<b>Gamme Scandesign</b>			
Epicéa Thermo	✓		
<b>Gamme Loft</b>			
Chêne	✓		
<b>Gamme Intemporelle</b>			
Hêtre	✓		
Chêne		✓	
Epicéa			✓
Epicéa Thermo			✓
<b>MENUISERIES D'OLT</b>			
<b>Collection autres essences : Bois exotique et épicéa</b>			
Bois exotique	✓		
Epicéa			✓

# VARIANTES SUR PORTES

## 1-1.9 Vitrages portes

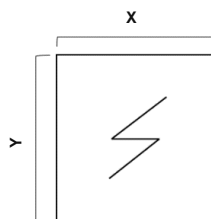
4mm verre trempé sauf le vitrage biseauté 5mm : seulement sur les Vosges, Alsace et Cévennes chez Rozière.

Avec hublot verre dépoli 4mm trempé : Les modèles Calypso, Osaka et Kyoto.

Vitrages						
						
	Clair transparent 6mm	Dépoli 6mm*	Bronze transparent 6mm	Transparent avec liseré 6mm	Dépoli avec liseré 6mm*	Transparent biseauté 5mm
<b>ROZIERE</b>						
<b>Gamme Design</b>						
Tramontane design®	✓	✓	✓			
Sirocco design®	✓	✓				
Bora design®	✓	✓		✓	✓	
<b>Gamme Modulo couleur</b>						
Bora	✓	✓		✓	✓	
<b>Gamme Loft</b>						
Atelier	✓	✓				
Factory	✓	✓		✓		
<b>Gamme Intemporelle</b>						
Alsace	✓	✓				✓
Vosges	✓	✓				✓
Cévennes	✓	✓				✓
Comète	✓	✓				
Tamise				✓		
<b>MENUISERIES D'OLT</b>						
<b>Collection Placage chêne</b>						
Neo Sancy	✓	✓				
<b>Collection Mélaminé</b>						
Kyoto		✓				
<b>Collection Laqué</b>						
Osaka		✓				
<b>Collection autres essences : Bois exotique et épicea</b>						
Calypso		✓				
Jazz	✓	✓				
Boralde**						✓

(\*) Dépoli côté poussant et transparent côté tirant. (\*\*) Vitrage non disponible sur Epicéa.

### Découpe vitrage rectiligne



### Dimensions de découpe des vitrages pour portes ht 2040mm

Vitrage Alsace - Vosges - Cévennes						
	43	53	63	73	83	93
Nbr de vitrages pour 1 vantail						
Alsace	3	3	6	6	6	6
Vosges	4	4	8	8	8	8
Cévennes	2	2	4	4	4	4
Y fixe (Alsace, Vosges)	360	360	360	360	360	360
Y fixe (Cévennes)	Si htps entre 1740 et 1800 = 343 Si htps entre 1800 et 2110 = 467 Si htps entre 2115 et 2300 = 514					
X standard	210	310	195	245	295	345
X sur mesure	X = ArrondiSup ((Porte - 240)/2)					



# VARIANTES SUR PORTES

## 1-1.10 Portes coulissantes

Tous les modèles de chez ROZIERE sont compatibles en portes coulissantes en applique et à galandage sauf le modèle Hegoa 3D® de la gamme DESIGN.

Chez Menuiserie d'Olt, toutes les gammes sont également compatibles en applique et à galandage sauf les modèles isothermes climat B.

### DIMENSIONS DES PORTES COULISSANTES

#### 1 vantail coulissant sur hauteur standard 2040 mm :

Les largeurs commencent tous à partir de 430 mm jusqu'à 1230 mm sauf pour certains modèles Rozière qui peuvent avoir seulement une largeur à partir de 630 mm.

Chez Menuiseries d'Olt, les portes coulissantes commencent à partir de 730 mm à 930 mm sauf pour certains modèles.

Rozière		
Gamme	Modèle	Largeur porte
Design	Hegoa	A partir de 630mm
	Mistral design®	
	Sirocco®	
	Tramontane®	
	Ambata®	
	Emia design®	
	Aube design®	
	Onde design®	
	Vallée design®	
	Végétale design®	
Scandesign	Mistral	A partir de 630mm
	Tramontane	
Bi-matière	Bois authentique	
	Signature Inox	
	Signature Céramique	
Modulo couleur	Emia	

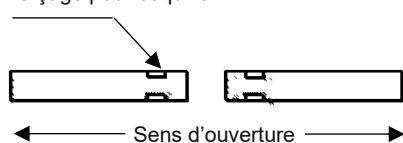
Menuiseries d'Olt		
Gamme	Modèle (alvéolaire)	Largeur porte
Collection laqué	Zao	A partir de 630mm
Collection mélaminé	Fuji	

### PORTES 2 VANTAUX COULISSANTES

Disponible chez Rozière

#### Ouverture en opposition

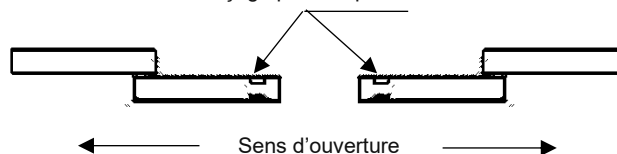
Perçage pour coquille



#### Ouverture à gauche

#### Ouverture à droite

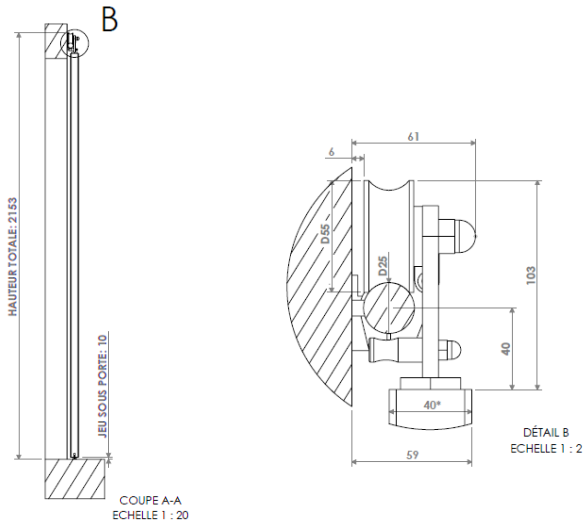
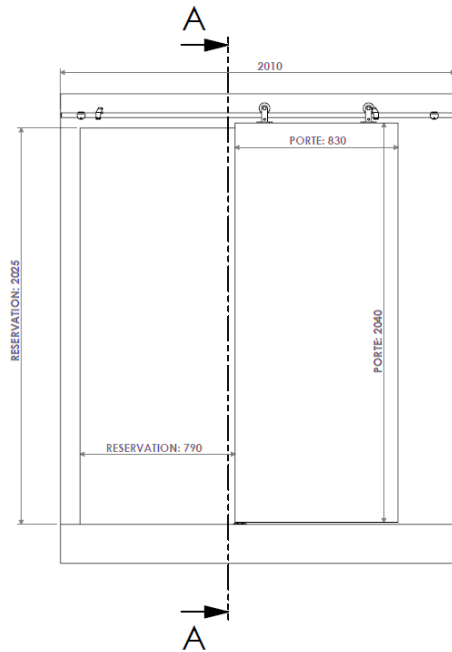
Perçage pour coquille



# VARIANTES SUR PORTES

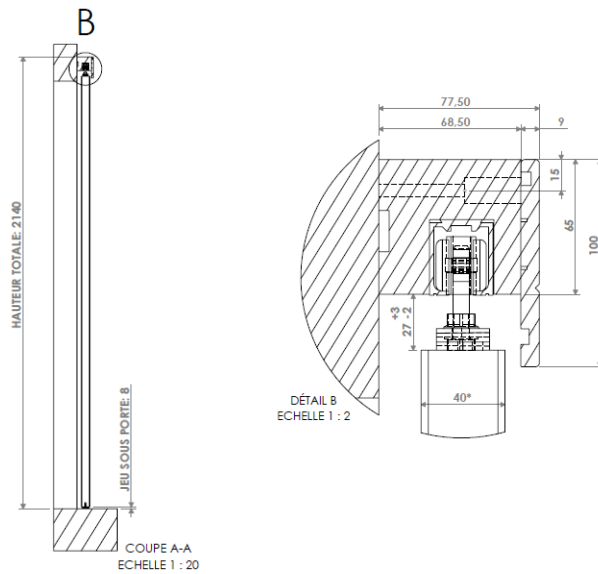
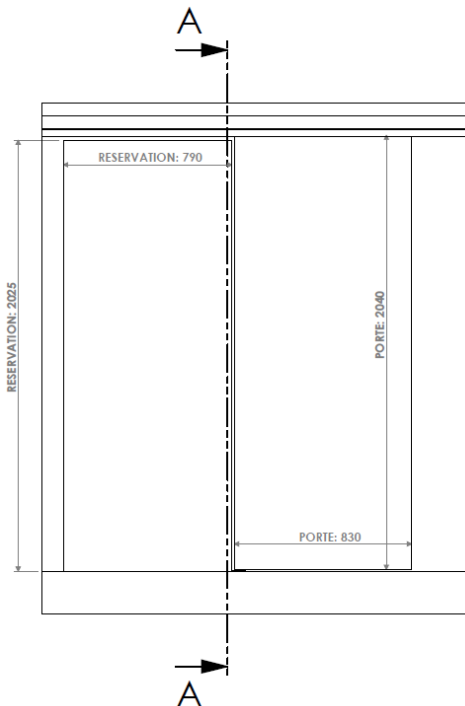
## SOLUTION POUR PORTES COULISSANTES EN APPLIQUE

### Rail inox



**Pose du rail inox (sans baie libre) :**  
Sol fini jusqu'à l'axe du rail = Hauteur porte + 50 mm

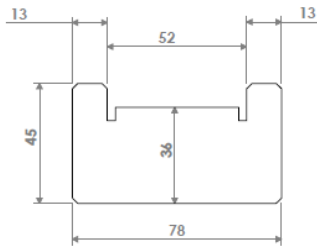
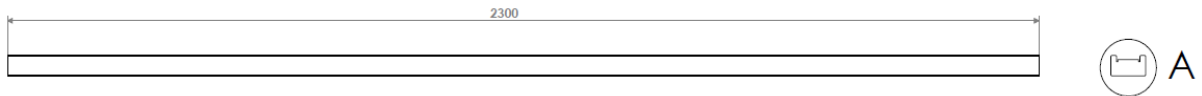
### Kit Habillage 1 et 2



**Pose du rail avec habillage Kit 1 et 2 (sans baie libre) :**  
Sol fini jusqu'au haut du rail = Hauteur porte + 100 mm

# VARIANTES SUR PORTES

Tapée de réception

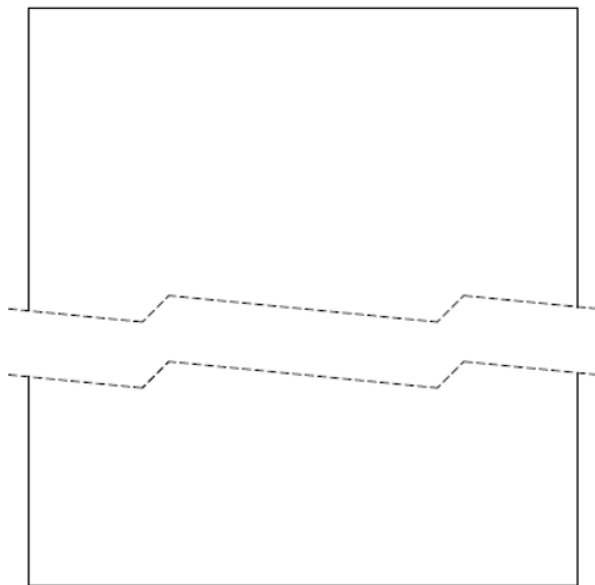
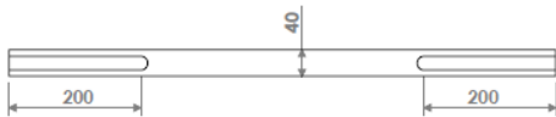


DÉTAIL A  
ECHELLE 1 : 2

## USINAGE HAUT ET BAS DE PORTE A GALANDAGE

Rainure haute est réservée pour les châssis :

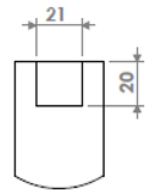
- SCRIGNO : ESSENTIAL
- ECLISSE : SYNTESIS LINE



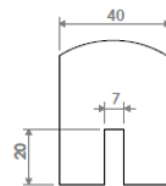
A



B



DÉTAIL A  
ECHELLE 1 : 3



DÉTAIL B  
ECHELLE 1 : 2

## 2- Rozière

### 2-1. Variantes sur portes

#### 2-1.1 Dimensions standards et pose

##### BLOC PORTE A RIVE DROITE

	Bloc porte 1 VANTAIL						Bloc porte 2 VANTAUX					Pose traditionnelle		Pose de fin de chantier	
	43	53	63	73	83	93	126T	126	146	166	186	72x50	88x50	Km1 Cl. 72 et 98	C/cc Cl. 50 à 400
<b>BLOC PORTE A RIVE DROITE</b>															
Gamme DESIGN															
Hegoa®3D			✓	✓	✓	✓								✓	✓
Hegoa®			✓	✓	✓	✓	✓	✓	✓	✓	✓	✓	✓	✓	✓
Mistral®			✓	✓	✓	✓		✓	✓	✓	✓	✓	✓	✓	✓
Sirocco®			✓	✓	✓	✓		✓	✓	✓	✓			✓	✓
Tramontane®			✓	✓	✓	✓		✓	✓	✓	✓	✓	✓	✓	✓
Ambata®			✓	✓	✓	✓		✓	✓	✓	✓	✓	✓	✓	✓
Meltem	✓	✓	✓	✓	✓	✓	✓	✓	✓	✓	✓	✓	✓	✓	✓
Alizé	✓	✓	✓	✓	✓	✓	✓	✓	✓	✓	✓	✓	✓	✓	✓
Bora	✓	✓	✓	✓	✓	✓	✓	✓	✓	✓	✓	✓	✓	✓	✓
Zéphyr	✓	✓	✓	✓	✓	✓	✓	✓	✓	✓	✓	✓	✓	✓	✓
Aube®			✓	✓	✓	✓		✓	✓	✓	✓	✓	✓	✓	✓
Onde®			✓	✓	✓	✓		✓	✓	✓	✓	✓	✓	✓	✓
Vallée®			✓	✓	✓	✓		✓	✓	✓	✓	✓	✓	✓	✓
Végétale®			✓	✓	✓	✓		✓	✓	✓	✓	✓	✓	✓	✓
Emia			✓	✓	✓	✓		✓	✓	✓	✓	✓	✓	✓	✓
Gamme SCANDESIGN															
Mistral®			✓	✓	✓	✓		✓	✓	✓	✓	✓	✓	✓	✓
Tramontane®			✓	✓	✓	✓		✓	✓	✓	✓	✓	✓	✓	✓
Bora	✓	✓	✓	✓	✓	✓	✓	✓	✓	✓	✓	✓	✓	✓	✓
Luna	✓	✓	✓	✓	✓	✓	✓	✓	✓	✓	✓	✓	✓	✓	✓
Aravis	✓	✓	✓	✓	✓	✓	✓	✓	✓	✓	✓	✓	✓	✓	✓
Epure	✓	✓	✓	✓	✓	✓	✓	✓	✓	✓	✓	✓	✓	✓	✓
Aravis thermo	✓	✓	✓	✓	✓	✓	✓	✓	✓	✓	✓	✓	✓		
Epure thermo	✓	✓	✓	✓	✓	✓	✓	✓	✓	✓	✓	✓	✓		
Gamme BI-MATIERE															
Bois authentique			✓	✓	✓	✓	✓	✓	✓	✓	✓	✓	✓	✓	✓
Signature inox			✓	✓	✓	✓	✓	✓	✓	✓	✓	✓	✓	✓	✓
Signature céramique			✓	✓	✓	✓	✓	✓	✓	✓	✓	✓	✓	✓	✓

126T = semi fixe 43 en EPURE





# VARIANTES SUR PORTES

## 2-1.2 Dimensions sur bloc porte rénovation

### BLOC PORTE A RIVE DROITE

	Bloc porte 1 VANTAIL	Bloc porte 2 VANTAUX et tiercé
Hauteur fond de feuillure	de 1840 à 2330mm	
Largeur fond de feuillure	de 610 à 995mm	de 1025 à 1911mm
<b>BLOC PORTE A RIVE DROITE (livré démonté si hauteur de porte &gt; 2110mm)</b>		
<b>Gamme DESIGN</b>		
Hegoa®3D		
Hegoa®	✓	✓
Mistral®	✓	✓
Sirocco®		
Tramontane®	✓	✓
Ambata®		
Meltem	✓	✓
Alizé	✓	✓
Bora	✓	✓
Zéphyr	✓	✓
Aube®	✓	✓
Onde®	✓	✓
Vallée®	✓	✓
Végétale®	✓	✓
Emia	✓	✓
<b>Gamme SCANDESIGN</b>		
Mistral®	✓	✓
Tramontane®	✓	✓
Bora	✓	✓
Luna	✓	✓
Aravis		
Epure	✓	✓
Aravis thermo		
Epure thermo		
<b>Gamme BI-MATIERE</b>		
Bois authentique	✓	✓
Signature inox	✓	✓
Signature céramique		
<b>Gamme MODULO NATURE</b>		
Epure	✓	✓
<b>Gamme MODULO COULEUR</b>		
Epure	✓	✓
Emia	✓	✓
Bora	✓	✓
<b>Gamme LOFT</b>		
Atelier	✓	✓
Factory	✓	✓
Fabrica	✓	✓
<b>Gamme INTEMPORELLE</b>		
Neptune	✓	✓
Comète	✓	✓
Danube	✓	✓
Tamise	✓	✓

# VARIANTES SUR PORTES

	Bloc porte 1 VANTAIL	Bloc porte 2 VANTAUX et tiercé
Hauteur fond de feuillure	de 1800 à 2330mm	
Largeur fond de feuillure	de 610 à 995mm	de 1215 à 1645mm
<b>Gamme INTEMPORELLE</b>		
Quercy	✓	✓
Alsace	✓	✓
Vosges	✓	✓
Aubrac	✓	✓
Cévennes	✓	✓
Quercy thermo		
Danube thermo		

Dispo : hauteur à partir de 2020mm



## BLOC PORTE A RECOUVREMENT

	Bloc porte 1 VANTAIL	Bloc porte 2 VANTAUX et tiercé
Hauteur fond de feuillure	de 1825 à 2325mm	
Largeur fond de feuillure	de 610 à 965mm	de 1029 à 1884mm
<b>BLOC PORTE A RECOUVREMENT (livré démonté si hauteur de porte &gt; 2110mm)</b>		
<b>Gamme LOFT</b>		
Atelier	✓	✓
Factory	✓	✓
Fabrica	✓	✓
<b>Gamme INTEMPORELLE</b>		
Neptune	✓	✓
Comète	✓	✓
Danube	✓	✓
Tamise	✓	✓

	Bloc porte 1 VANTAIL	Bloc porte 2 VANTAUX et tiercé
Hauteur fond de feuillure	de 1800 (1765mm à valider) à 2325mm	
Largeur fond de feuillure	de 610 à 965mm	de 1029 à 1884mm
<b>Gamme INTEMPORELLE</b>		
Quercy	✓	✓
Alsace	✓	✓
Vosges	✓	✓
Aubrac	✓	✓
Cévennes	✓	✓
Quercy thermo		
Danube thermo		

Dispo : hauteur à partir de 2005mm



# VARIANTES SUR PORTES

## 2-1.3 Dimensions sur bloc porte sur-mesure

### BLOC PORTE A RIVE DROITE

Type de pose	Bloc porte 1 VANTAIL			Bloc porte 2 VANTAUX et tiercé		
	72x50 et 88x50	KM1 cl.72 et 98mm	Chambranle/cc	72x50 et 88x50	KM1 cl.72 et 98mm	Chambranle/cc
Hauteur réservation maçonnerie	de 1855 à 2355mm	de 1835 à 2335mm	de 1830 à 2330mm	de 1855 à 2355mm	de 1835 à 2335mm	de 1830 à 2330mm
Largeur réservation maçonnerie	de 724 à 1024mm	de 685 à 985mm	de 670 à 970mm	de 1140 à 1940mm	de 1105 à 1905mm	de 1090 à 1890mm
<b>BLOC PORTE A RIVE DROITE (livré démonté si hauteur de porte &gt; 2110mm)</b>						
<b>Gamme DESIGN</b>						
Hegoa®3D						
Hegoa®	✓	✓	✓	✓	✓	✓
Mistral®	✓	✓	✓	✓	✓	✓
Sirocco®						
Tramontane®	✓	✓	✓	✓	✓	✓
Ambata®						
Meltem	✓	✓	✓	✓	✓	✓
Alizé	✓	✓	✓	✓	✓	✓
Bora	✓	✓	✓	✓	✓	✓
Zéphyr	✓	✓	✓	✓	✓	✓
Aube®	✓	✓	✓	✓	✓	✓
Onde®	✓	✓	✓	✓	✓	✓
Vallée®	✓	✓	✓	✓	✓	✓
Végétale®	✓	✓	✓	✓	✓	✓
Emia	✓	✓	✓	✓	✓	✓
<b>Gamme SCANDESIGN</b>						
Mistral®	✓	✓	✓	✓	✓	✓
Tramontane®	✓	✓	✓	✓	✓	✓
Bora	✓	✓	✓	✓	✓	✓
Luna	✓	✓	✓	✓	✓	✓
Aravis						
Epure	✓	✓	✓	✓	✓	✓
Aravis thermo						
Epure thermo						
<b>Gamme BI-MATIERE</b>						
Bois authentique	✓	✓	✓	✓	✓	✓
Signature inox	✓	✓	✓	✓	✓	✓
Signature céramique						
<b>Gamme MODULO NATURE</b>						
Epure	✓	✓	✓	✓	✓	✓
<b>Gamme MODULO COULEUR</b>						
Epure	✓	✓	✓	✓	✓	✓
Emia	✓	✓	✓	✓	✓	✓
Bora	✓	✓	✓	✓	✓	✓
<b>Gamme LOFT</b>						
Atelier	✓	✓	✓	✓	✓	✓
Factory	✓	✓	✓	✓	✓	✓
Fabrica	✓	✓	✓	✓	✓	✓
<b>Gamme INTEMPORELLE</b>						
Neptune	✓	✓	✓	✓	✓	✓
Comète	✓	✓	✓	✓	✓	✓
Danube	✓	✓	✓	✓	✓	✓
Tamise	✓	✓	✓	✓	✓	✓
Quercy thermo						
Danube thermo						

Type de pose	Bloc porte 1 VANTAIL			Bloc porte 2 VANTAUX et tiercé		
	72x50 et 88x50	KM1 cl.72 et 98mm	Chambranle/cc	72x50 et 88x50	KM1 cl.72 et 98mm	Chambranle/cc
Hauteur réservation maçonnerie	de 2035 à 2355mm	de 2015 à 2335mm	de 2010 à 2330mm	de 2035 à 2355mm	de 2015 à 2335mm	de 2010 à 2330mm
Largeur réservation maçonnerie	de 724 à 1024mm	de 685 à 985mm	de 670 à 970mm	de 1140 à 1940mm	de 1105 à 1905mm	de 1090 à 1890mm
<b>Gamme INTEMPORELLE</b>						
Vosges	✓	✓	✓	✓	✓	✓



# VARIANTES SUR PORTES

	Bloc porte 1 VANTAIL			Bloc porte 2 VANTAUX et tiercé		
Type de pose	72x50 et 88x50	KM1 cl.72 et 98mm	Chambranle/cc	72x50 et 88x50	KM1 cl.72 et 98mm	Chambranle/cc
Hauteur réservation maçonnerie	de 1795 à 2355mm	de 1775 à 2335mm	de 1770 à 2330mm	de 1795 à 2355mm	de 1775 à 2335mm	de 1770 à 2330mm
Largeur réservation maçonnerie	de 724 à 1024mm	de 685 à 985mm	de 670 à 970mm	de 1140 à 1940mm	de 1105 à 1905mm	de 1090 à 1890mm
<b>Gamme INTEMPORELLE</b>						
Quercy	✓	✓	✓	✓	✓	✓
Alsace	✓	✓	✓	✓	✓	✓
Aubrac	✓	✓	✓	✓	✓	✓
Cévennes	✓	✓	✓	✓	✓	✓

## BLOC PORTE A RECOUVREMENT

	Bloc porte 1 VANTAIL			Bloc porte 2 VANTAUX et tiercé		
Type de pose	72x50 et 88x50	KM1 cl.72 et 98mm	Chambranle/cc	72x50 et 88x50	KM1 cl.72 et 98mm	Chambranle/cc
Hauteur réservation maçonnerie	de 1840 à 2340mm	de 1830 à 2330mm	de 1815 à 2315mm	de 1840 à 2340mm	de 1830 à 2330mm	de 1815 à 2315mm
Largeur réservation maçonnerie	de 695 à 995mm	de 670 à 970mm	de 645 à 945mm	de 1115 à 1920mm	de 1090 à 1890mm	de 1065 à 1865mm
<b>BLOC PORTE A RECOUVREMENT (livré démonté si hauteur de porte &gt; 2110mm)</b>						
<b>Gamme SCANDESIGN</b>						
Epure thermo						
Aravis thermo						
<b>Gamme LOFT</b>						
Atelier	✓	✓	✓	✓	✓	✓
Factory	✓	✓	✓	✓	✓	✓
Fabrica	✓	✓	✓	✓	✓	✓
<b>Gamme INTEMPORELLE</b>						
Neptune	✓	✓	✓	✓	✓	✓
Comète	✓	✓	✓	✓	✓	✓
Danube	✓	✓	✓	✓	✓	✓
Tamise	✓	✓	✓	✓	✓	✓
Quercy thermo						
Danube thermo						

	Bloc porte 1 VANTAIL			Bloc porte 2 VANTAUX et tiercé		
Type de pose	72x50 et 88x50	KM1 cl.72 et 98mm	Chambranle/cc	72x50 et 88x50	KM1 cl.72 et 98mm	Chambranle/cc
Hauteur réservation maçonnerie	de 2020 à 2340mm	de 2010 à 2330mm	de 1995 à 2315mm	de 2020 à 2340mm	de 2010 à 2330mm	de 1995 à 2315mm
Largeur réservation maçonnerie	de 695 à 995mm	de 670 à 970mm	de 645 à 945mm	de 1115 à 1920mm	de 1090 à 1890mm	de 1065 à 1865mm
<b>Gamme INTEMPORELLE</b>						
Vosges	✓	✓	✓	✓	✓	✓

	Bloc porte 1 VANTAIL			Bloc porte 2 VANTAUX et tiercé		
Type de pose	72x50 et 88x50	KM1 cl.72 et 98mm	Chambranle/cc	72x50 et 88x50	KM1 cl.72 et 98mm	Chambranle/cc
Hauteur réservation maçonnerie	de 1780 à 2340mm	de 1770 à 2330mm	de 1755 à 2315mm	de 1780 à 2340mm	de 1770 à 2330mm	de 1755 à 2315mm
Largeur réservation maçonnerie	de 695 à 995mm	de 670 à 970mm	de 645 à 945mm	de 1115 à 1920mm	de 1090 à 1890mm	de 1065 à 1865mm
<b>Gamme INTEMPORELLE</b>						
Quercy	✓	✓	✓	✓	✓	✓
Alsace	✓	✓	✓	✓	✓	✓
Aubrac	✓	✓	✓	✓	✓	✓
Cévennes	✓	✓	✓	✓	✓	✓

# VARIANTES SUR PORTES

## 2-1.4 Dimensions porte seule

		Bloc porte 1 VANTAIL											
		de 1800 à 2300mm						de 935 à 1230mm					
Hauteur	de 630 à 930mm												
Largeur	de 630 à 930mm						de 935 à 1230mm						
Essence	Chêne sélec	Chêne dosse	Chêne rustique	Hêtre	Sapin	Epicéa	Chêne sélec	Chêne dosse	Chêne rustique	Hêtre	Sapin	Epicéa	
Livré démonté si hauteur de porte > 2110mm													
<b>Gamme DESIGN</b>													
Hegoa®3D													
Hegoa®	✓						✓						
Mistral®	✓			✓			✓			✓			
Sirocco®													
Tramontane®	✓			✓			✓			✓			
Ambata®													
Meltem	✓						✓						
Alizé	✓			✓			✓			✓			
Bora	✓			✓			✓			✓			
Zéphyr	✓			✓			✓			✓			
Aube®	✓						✓						
Onde®	✓						✓						
Vallée®	✓						✓						
Végétale®	✓						✓						
Ernia	✓						✓						
<b>Gamme SCANDESIGN</b>													
Mistral®						✓						✓	
Tramontane®						✓						✓	
Bora						✓						✓	
Luna						✓						✓	
Aravis													
Epure						✓						✓	
Aravis thermo													
Epure thermo													
<b>Gamme BI-MATIERE</b>													
Bois authentique	✓						✓						
Signature inox	✓						✓						
Signature céramique													
<b>Gamme MODULO NATURE</b>													
Epure		✓						✓					
<b>Gamme MODULO COULEUR</b>													
Epure		✓						✓					
Ernia		✓						✓					
Bora		✓						✓					
<b>Gamme LOFT</b>													
Atelier	✓						✓						
Factory	✓						✓						
Fabrica	✓						✓						
<b>Gamme INTEMPORELLE</b>													
Neptune				✓									
Comète				✓									
Danube						✓							
Tamise						✓							
Quercy thermo													
Danube thermo													

		Bloc porte 1 VANTAIL											
		de 1980 à 2300mm						de 935 à 1230mm					
Hauteur	de 630 à 930mm												
Largeur	de 630 à 930mm						de 935 à 1230mm						
Essence	Chêne sélec	Chêne dosse	Chêne rustique	Hêtre	Sapin	Epicéa	Chêne sélec	Chêne dosse	Chêne rustique	Hêtre	Sapin	Epicéa	
Livré démonté si hauteur de porte > 2110mm													
<b>Gamme INTEMPORELLE</b>													
Vosges	✓		✓	✓		✓							

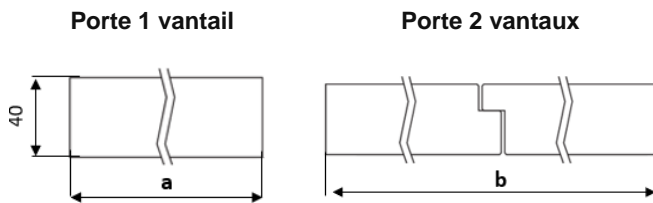
		Bloc porte 1 VANTAIL											
		de 1740 à 2300mm						de 935 à 1230mm					
Hauteur	de 630 à 930mm												
Largeur	de 630 à 930mm						de 935 à 1230mm						
Essence	Chêne sélec	Chêne dosse	Chêne rustique	Hêtre	Sapin	Epicéa	Chêne sélec	Chêne dosse	Chêne rustique	Hêtre	Sapin	Epicéa	
Livré démonté si hauteur de porte > 2110mm													
<b>Gamme INTEMPORELLE</b>													
Quercy	✓		✓	✓		✓							
Alsace	✓		✓	✓		✓							
Aubrac			✓			✓							
Cévennes			✓			✓							

# VARIANTES SUR PORTES

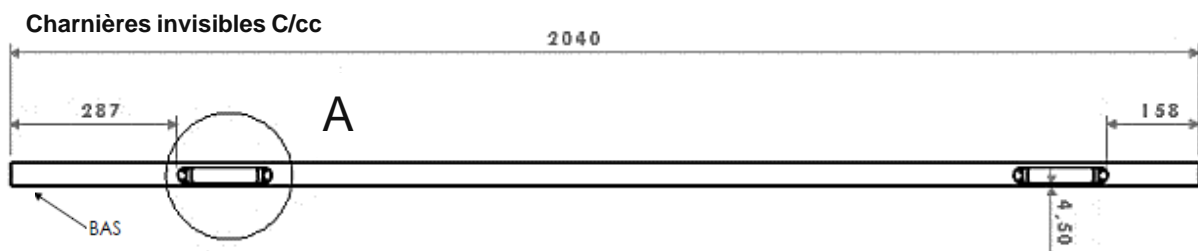
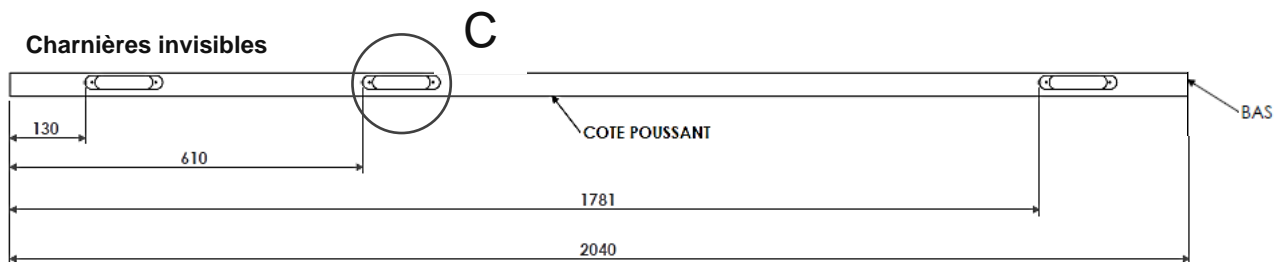
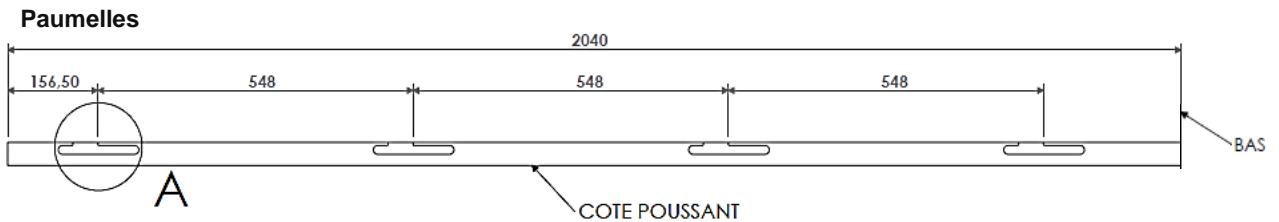
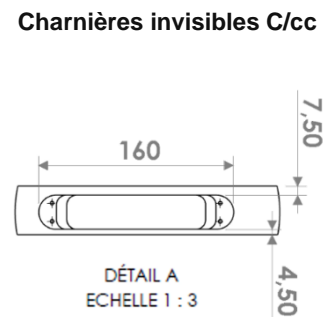
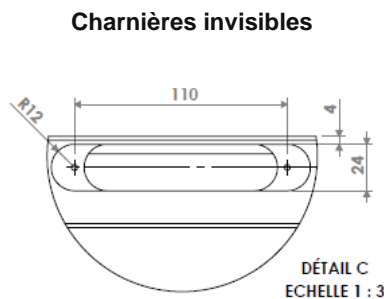
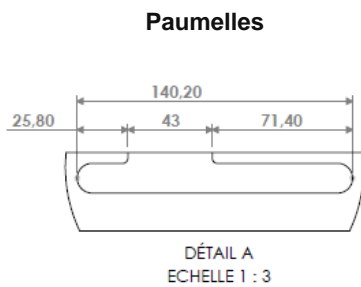
## 2-1.5 Calibrage et ferrage portes standards

### PORTE A RIVE DROITE

Gammes Design, Scandesign, Bi-matière, Modulo nature et couleur, Loft et Intemporelle.



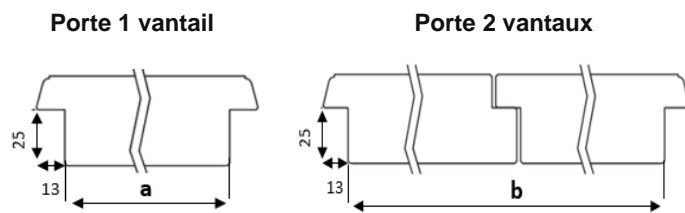
Largeur porte			
Hauteur standard 2040mm			
1 vantail - a		2 vantaux - b	
43	430		
53	530		
63	630	126 D/T	1249
73	730	146	1449
83	830	166	1649
93	930	186	1849



# VARIANTES SUR PORTES

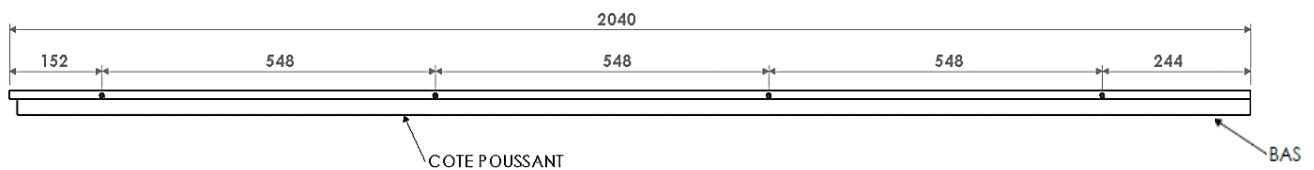
## PORTE A RECOUVREMENT

Gamme Loft et Intemporelle.



Largeur porte			
Hauteur standard 2040mm			
1 vantail - a		2 vantaux - b	
43	404		
53	504		
63	604	126 D/T	1223
73	704	146	1423
83	804	166	1623
93	904	186	1823

### Fiches



## 2-1.6 Calibrage et ferrage universel

### PORTE A RIVE DROITE

Le ferrage universel standardise la position des paumelles sur les portes en fonction de leurs dimensions.

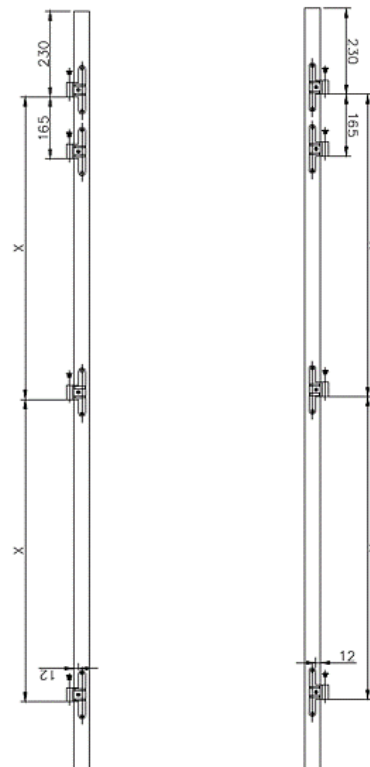
La 4<sup>ème</sup> paumelle est recommandée pour :

- Largeur de porte à 930 mm ;
- Hauteur de porte supérieur à 2099 mm ;
- Porte à 2 vantaux ;
- Pose d'une ferme-porte.

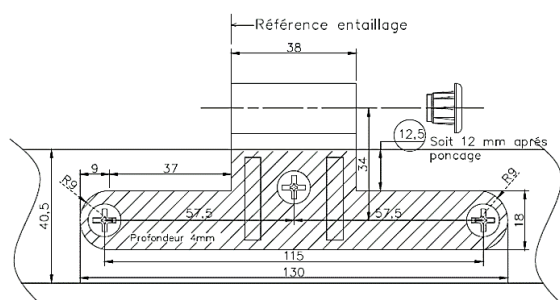
Tableau de correspondance de X		
Hauteur (mm)	X (mm)	Nb de paumelles
1800 à 1899	709	3
1900 à 1999	759	3
2000 à 2099	809	3
2100 à 2199	859	4
2200 à 2299	909	4

Haut de porte gauche

Haut de porte droite



## Gabarit d'entaille paumelle



## 2-2. Options sur portes

### 2-2.1 SPECIAL

Le spécial correspond aux demandes en dehors du cahier technique ROZIERE.

Il s'agit d'une fabrication artisanale unitaire à la commande.

La faisabilité et le délai de fabrication sont confirmés à la réception de commande.

#### **SUR DEVIS**

Bloc porte (modèle à panneaux) pan coupé.

Bloc porte avec Gamme DESIGN dont hauteur comprise entre 2305 à 2500 mm.

**(Hors tout)**

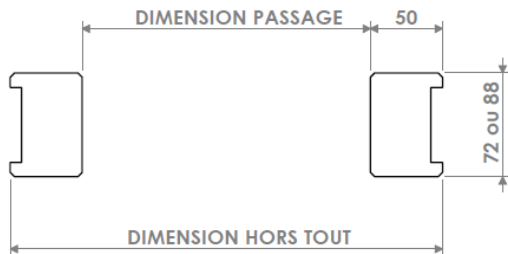
### 2-2.2 Moulure couvre-joints

Section	Moulure plate		Moulure Louis XV		Carrelage de KM1		Moulure C/cc			
	50x9	100x9	40x9	70x9	50x17	70x20	2150mm	2400mm		
Longueur	2150mm	2400mm	2150mm	2400mm	2150mm	2150mm	2150mm	2400mm	2150mm	2400mm
<b>Chêne</b>										
Brut	✓	✓	✓	✓	✓	✓	✓	✓	✓	✓
Chêne clair non brossé	✓	✓	✓	✓	✓	✓	✓	✓	✓	✓
Finition brossé, laqué, patiné	✓	✓	✓	✓			✓	✓	✓	✓
Antiquaire patiné	✓	✓	✓	✓	✓	✓	✓	✓	✓	✓
<b>Hêtre</b>										
Brut	✓	✓	✓	✓	✓	✓	✓	✓	✓	✓
Hêtre naturel	✓	✓	✓	✓	✓	✓	✓	✓	✓	✓
<b>Epicéa</b>										
Brut	✓	✓	✓	✓			✓	✓	✓	✓
Gris cendré	✓	✓	✓	✓			✓	✓	✓	✓
<b>Loft</b>										
Blanc satin et Bois couleur + RAL (sapin)	✓	✓	✓	✓			✓	✓	✓	✓

## 2-2.3 Baie libre

### Pose traditionnelle

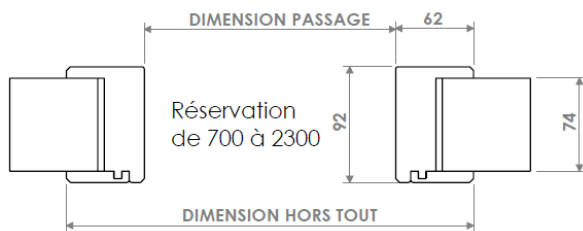
#### Baie libre 72\*50 et 88\*50



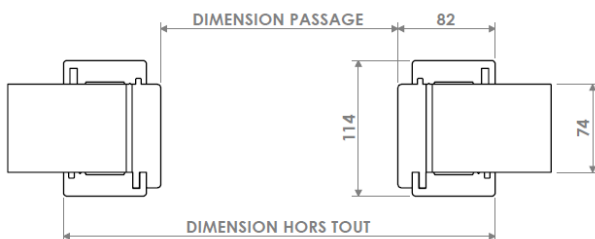
Les huisseries baies libres sont proposés pour habiller un passage dans une cloison dans laquelle il n'a pas de porte.

### Pose fin de chantier

#### Baie libre KM1

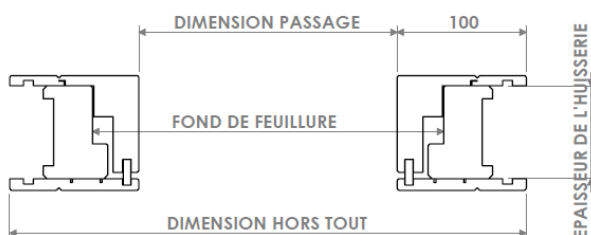


#### Baie libre Chambranle/cc



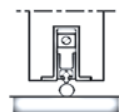
### Pose en rénovation

#### Baie libre Cadre rénovation



## 2-2.4 Plinthes et pan coupé

Uniquement sur bloc-porte 1 vantail  
Invisible, assure une isolation sous la porte.  
Cette plinthe s'incline et épouse parfaitement les défauts du sol.



(Réglage maxi 10mm)

Essence de porte	Plinthe	Pan coupé	Plinthe	Pan coupé	Plinthe	Pan coupé	Plinthe	Pan coupé	Plinthe	Pan coupé	Plinthe	Pan coupé
	Chêne sélectionné		Chêne dosse		Chêne rustique		Hêtre		Epicéa		Epicéa Thermo	
<b>Gamme DESIGN</b>												
Hegoa®3D	✓											
Hegoa®	✓											
Mistral®	✓	✓					✓	✓				
Sirocco®												
Tramontane®	✓						✓					
Ambata®	✓											
Meltem	✓	✓										
Alizé	✓	✓					✓	✓				
Bora	✓						✓					
Zéphyr	✓	✓					✓	✓				
Aube®	✓											
Onde®	✓											
Vallée®	✓											
Végétale®	✓											
Emia	✓	✓										
<b>Gamme SCANDESIGN</b>												
Mistral®									✓	✓		
Tramontane®									✓			
Bora									✓			
Luna									✓	✓		
Aravis									✓	✓	✓	
Epure									✓	✓	✓	✓
<b>Gamme BI-MATIERE</b>												
Bois authentique	✓											
Signature inox	✓											
Signature céramique	✓											
<b>Gamme MODULO NATURE</b>												
Epure	✓	✓	✓	✓								
<b>Gamme MODULO COULEUR</b>												
Epure			✓	✓								
Emia			✓	✓								
Bora			✓									
<b>Gamme LOFT</b>												
Atelier	✓											
Factory	✓											
Fabrica	✓	✓										
<b>Gamme INTEMPORELLE</b>												
Quercy	✓	✓			✓	✓	✓	✓	✓	✓	✓	
Alsace	✓				✓		✓		✓		✓	
Vosges	✓				✓		✓		✓			
Neptune							✓	✓				
Comète							✓					
Aubrac					✓	✓			✓	✓		
Cévennes					✓				✓			
Danube									✓	✓	✓	
Tamise									✓			

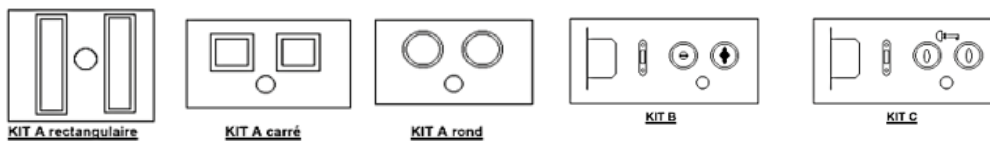
## 2-2.5 Type de perçages des coquilles

**KIT A rectangulaire** = sans entaillage serrure, composé de 1 perçage pour coquille rectangulaire et de 1 perçage pour tire doigt.

**KIT A** = sans entaillage serrure, composé de 1 perçage pour coquille rond et de 1 perçage pour tire doigt, destiné à toute pièces ne nécessitant pas de condamnation.

**KIT B (référence ROZIERE)** = perçage coquille avec entaillage serrure, 1 perçage pour coquille bouton de condamnation et 1 perçage pour la tire doigt.

**KIT C (référence ROZIERE)** = perçage coquille avec entaillage serrure, 1 perçage pour coquille à clé et 1 perçage pour la tire doigt.



ROZIERE					
Modèles	Dimension	Finitions	Kit A coquille seule	Kit B coquille + serrure condamnation	Kit C coquille + serrure à clé
Ronde	Ø 60mm	Inox chromé satiné Rozière	✓	✓	✓
		Inox chromé brillant Rozière	✓	✓	✓
		Inox chromé brillant Rozière	✓	✓	✓
		Noir	✓	✓	✓
Carré	Ø 60mm	Inox chromé satiné Rozière	✓	✓	✓
		Inox chromé brillant Rozière	✓	✓	✓
		Inox chromé brillant Rozière	✓	✓	✓
		Noir	✓	✓	✓
Rectangle	155 x 45mm	Cuvette fermée Inox brossé mat	✓		

## 2-2.6 Retouches de finition

En cas d'éraflures ou de rayures sur la porte, il est possible de commander séparément des bidons de 0,5 L (toute teinte) ou des pinceaux de retouche finition (toute teinte).



## 2-3. Placard

### 2-3.1 Vitrages placards

Vitrages placards coulissants						
Dépoli 6mm <sup>2</sup> *	Miroir argent	Vitrage laqué blanc	Vitrage laqué gris	Vitrage laqué capuccino	Vitrage laqué Rouge	
<b>Gamme Design</b>						
Bora design®	✓	✓	✓	✓	✓	✓
<b>Gamme Modulo couleur / Scandesign</b>						
Bora	✓	✓	✓	✓	✓	✓
<b>Gamme Intemporelle</b>						
Comète	✓	✓	✓	✓	✓	✓

Vitrages placards ouvrants			
Dépoli 6mm <sup>2</sup> *	Bronze transparent 6mm <sup>2</sup>	Miroir argent	
<b>Gamme Design</b>			
Tramontane®	✓	✓	
Bora design®	✓	✓	✓
<b>Gamme Modulo couleur / Scandesign</b>			
Bora	✓	✓	✓
<b>Gamme Intemporelle</b>			
Comète	✓		✓

### 2-3.2 Placards coulissants

- Rail haut et bas aluminium anodisé argent
- Roulettes hautes et basses – amortisseur de fermeture progressive
- Bandeau haut décor – brosse anti-poussière entre les vantaux
- Raidisseur sur vantail de hauteur supérieure à 2000mm – quincaillerie posée en usine
- 2 poignées cuvettes ovales par vantail (1 cuvette, pas de cuvettes, sur demande)
- Finition des cuvettes : chromé satiné (laiton ou blanc sur demande)
- Epaisseur de porte est de 24mm sauf pour EPURE est à 22mm



#### Raidisseur sur vantail de hauteur supérieure à 2000mm

- 2 raidisseurs par vantail
- Réglage par serrage / desserrage
- Quincaillerie posée en usine

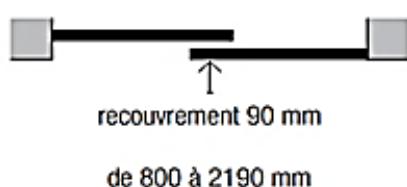
## 2-3.3 Dimensions placard coulissant

PLC	Hauteur de réservation de 1200 à 2600mm*			
	1 vantail	2 vantaux	3 vantaux	4 vantaux
Largeur de réservation	de 400 à 1095mm	de 800 à 2190mm	de 1200 à 3200mm	de 1600 à 4200mm
<b>Gamme Design</b>				
Alizé	✓	✓	✓	✓
Bora	✓	✓	✓	✓
Zéphyr	✓	✓	✓	✓
<b>Gamme Scandesign</b>				
Bora	✓	✓	✓	✓
<b>Gamme Modulo nature</b>				
Epure	✓	✓	✓	✓
<b>Gamme Modulo couleur</b>				
Epure	✓	✓	✓	✓
Bora	✓	✓	✓	✓
<b>Gamme Intemporelle</b>				
Quercy	✓	✓	✓	✓
Neptune	✓	✓	✓	✓
Comète	✓	✓	✓	✓
Danube	✓	✓	✓	✓

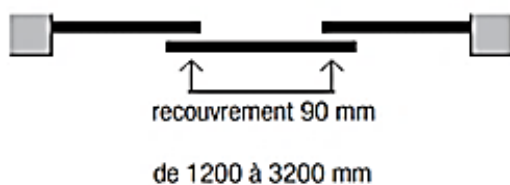
**Attention ! hauteur inférieure de 1200mm est en sur demande**

**(\*) Hauteur de réservation maxi pour le modèle EPURE est de 2500mm**

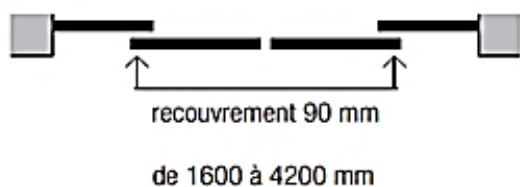
### 2 vantaux



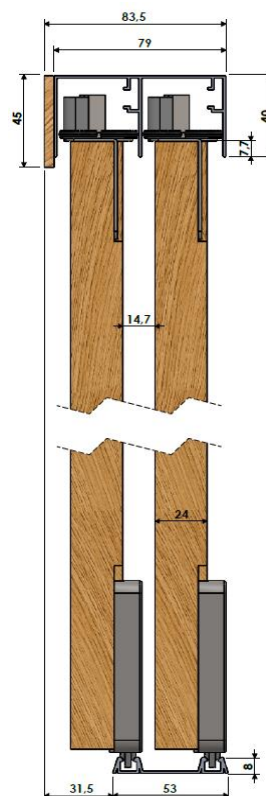
### 3 vantaux



### 4 vantaux



### Profil placard coulissant



## 2-3.4 Placards ouvrants à la française

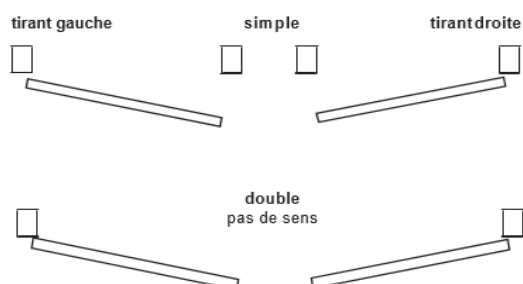
- Placard fourni démonté. Huisserie KM1 cl.72mm (sans couvre joint intérieur).
- Charnière invisible avec amortisseur de fermeture intégré.
- Quincaillerie fournie pour placards :
  - 1 porte en hauteur : poignée QUARTZ Nickelée sauf QUERCY et DANUBE
  - Entrée + fausse clé AMBRE fer sur QUERCY – DANUBE
- Epaisseur de porte est de 24mm sauf pour EPURE est à 22mm

## 2-3.5 Dimensions placard à la française

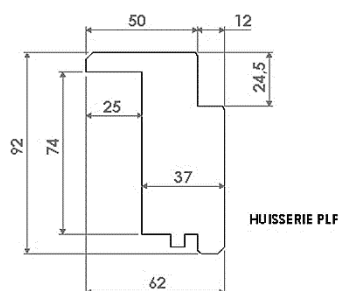
	Bloc placard		Porte seule
	Hauteur de réservation de 2050 à 2405mm		Hauteur de 2010 à 2365mm
PLF	1 vantail	2 vantaux	1 vantail
Largeur de réservation	de 470 à 865mm	de 866 à 1660mm	de 400 à 796mm
<b>Gamme design</b>			
Mistral design®	✓	✓	✓
Tramontane®	✓	✓	✓
Alizé	✓	✓	✓
Bora	✓	✓	✓
Zéphyr	✓	✓	✓
<b>Gamme Scandesign</b>			
Bora	✓	✓	✓
<b>Gamme Modulo nature</b>			
Epure	✓	✓	✓
<b>Gamme Modulo couleur</b>			
Epure	✓	✓	✓
Bora	✓	✓	✓
<b>Gamme Intemporelle</b>			
Quercy	✓	✓	✓
Neptune	✓	✓	✓
Comète	✓	✓	✓
Danube	✓	✓	✓

**Attention ! hauteur inférieure de 1240mm pour les blocs portes et de 1195mm pour les portes seules sont en sur demande.**

### Sens d'ouverture

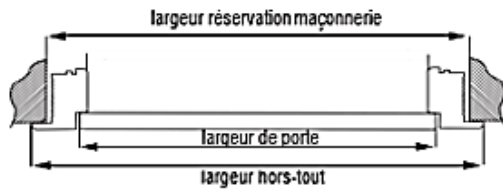


### Coupe de l' huisserie

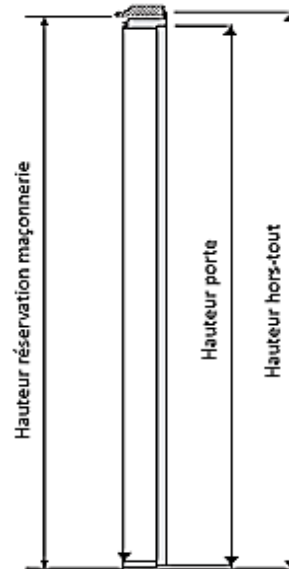


## 2-3.6 Coupe verticale et horizontale du placard

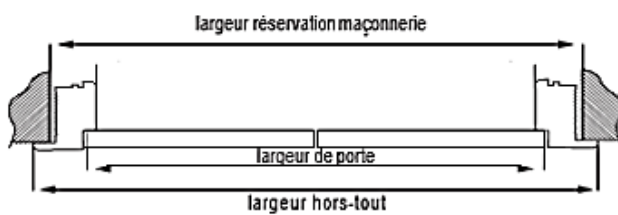
### 1 vantail



### 1 porte

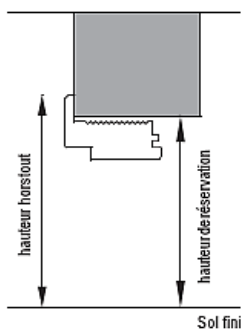


### 2 vantaux

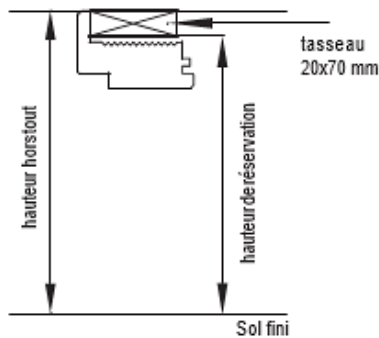


## 2-3.7 Typologie de pose placard

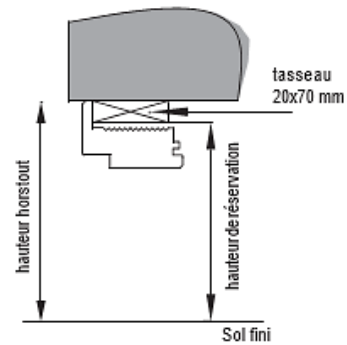
### Pose en applique



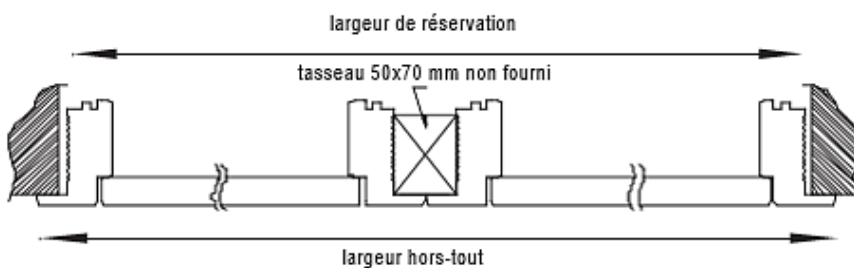
### Pose sous-plafond



### Pose en tunnel



### Jumelage des placards



## 3- Portes techniques

### 3-1. Portes palières

Grâce à Rozière, alliez confort, sécurité et décoration dans votre habitat. Coordonnez les portes de distribution avec les portes techniques coupe-feu, acoustiques et isothermes, pour que sécurité et décoration ne fassent qu'un dans votre intérieur.



Epure



Vallée



Végétale



Aube



Onde

#### Les atouts des portes techniques



##### Isolation acoustique

Une porte est une partie d'une paroi, en matière d'isolation, il faut raisonner sur l'ensemble de la paroi séparant les locaux et c'est le plus souvent la porte qui est l'élément faible, donc prépondérant pour l'affaiblissement et l'isolation.



##### Protection incendie

La réglementation impose aux bâtiments selon leur type ou classification des exigences en terme de moyens passifs et actifs pour protéger les utilisateurs en cas d'incendie. Les portes coupe-feu sont des éléments de construction utilisés pour lutter contre la propagation des incendies et protéger les personnes contre la propagation des fumées et des gaz toxiques.



##### Isolation thermique et stabilité

Lorsqu'elle sépare une ambiance chauffée d'une ambiance froide, la porte est soumise à de nombreuses contraintes de déformation. Les portes dotées d'un niveau de stabilité Climat B classe 2 en ambiance différentielle (jusqu'à 10°C de différence) évitent les déformations du produit liées aux différences de température et d'humidité sur chaque face de la porte dans les limites d'une utilisation selon les usages définis dans la norme NF EN 1121 et la norme NF EN 12046-2.

### ISOLATION ACOUSTIQUE

Selon les modèles, nos portes sont disponibles en différents niveaux d'affaiblissement acoustique :

Niveau technique	Affaiblissement acoustique
C 30	Rw = 31 dB
C 35	Rw = 36 dB
C 38	Rw = 39 dB
C 39 BS	Rw = 41 dB - blindé 2 tôles
C 41 BS	Rw = 42 dB - blindés 2 tôles



## Pose fin de chantier

Dimension de réservation KM1 Feu RD		
Hauteur porte 2040mm		
Largeur porte	Hauteur (mm)	Largeur (mm)
730	2095 Sol fini	820
830		920
930		1020

## PROTECTION INCENDIE

EI 30 (coupe-feu 1/2 h) EI 60 (1h) :  
**sur demande**

## ISOLATION THERMIQUE ET STABILITÉ

Climat B classe 2 (flèche < 4 mm) Cœf. Ud  
= 1.9 W/m2.°K

## 3-2. Portes isothermes Climat B

Rozière et Menuiseries d'Olt proposent une large gamme de portes techniques isolantes coordonnées aux portes de distribution afin d'allier confort, sécurité et décoration dans votre habitat.



Epure



Neo Etna



Tango



Fuji



Zao

## ISOLATION THERMIQUE ET STABILITÉ

Climat B classe 2 (flèche < 4 mm) Cœf. Ud = 1.2 W/m2.°K

## 4- Menuiseries d'Olt

### 4-1. Variantes sur portes

#### 4-1.1 Dimensions standards et pose

##### BLOC PORTE A RIVE DROITE

	Bloc porte 1 VANTAIL					Bloc porte 2 VANTAUX					
	43	53	63	73	83	93	126T	126	146	166	186
<b>BLOC PORTE A RIVE DROITE</b>											
<b>Collection Plaqué chêne</b>											
Neo etna				✓	✓	✓					
Neo sancy				✓	✓	✓	✓		✓	✓	✓
<b>Collection Laqué</b>											
<b>Alvéolaire laqué blanc lisse</b>											
Zao			✓	✓	✓	✓					
Torii				✓	✓						
Sobo				✓	✓						
Kasa				✓	✓						
Yari				✓	✓						
Osaka				✓	✓	✓					
<b>Ame pleine laqué blanc lisse</b>											
Zao Signature céramique				✓	✓	✓					
Zao				✓	✓	✓					
Osaka				✓	✓	✓					
<b>Collection Mélaminé</b>											
<b>Mélaminé alvéolaire</b>											
Fuji			✓	✓	✓	✓					
Kyoto				✓	✓	✓					
<b>Mélaminé âme pleine</b>											
Fuji				✓	✓	✓					
Kyoto				✓	✓	✓					

	Pose traditionnelle		Pose de fin de chantier		Porte seule	
	72x50	88x50	Km1 cl.72 à 110	C/cc de 50 à 400	Couissante Kit A ou Kit B	Chant Droit
<b>Collection Plaqué chêne</b>						
			✓		✓	
			✓		✓	
<b>Collection Laqué</b>						
<b>Alvéolaire laqué blanc lisse</b>						
			✓		✓	
			✓		✓	
			✓		✓	
			✓		✓	
			✓		✓	
			✓		✓	
<b>Ame pleine laqué blanc lisse</b>						
			✓		✓	
			✓		✓	
			✓		✓	
<b>Collection Mélaminé</b>						
<b>Mélaminé alvéolaire</b>						
			✓		✓	
			✓		✓	
<b>Mélaminé âme pleine</b>						
			✓		✓	
			✓		✓	

Disponible 73-83-93



# VARIANTES SUR PORTES

## BLOC PORTE A RECOUVREMENT

	1 VANTAIL										Bloc porte 2 VANTAUX						Pose traditionnelle				Pose de fin de chantier		Porte seule
	43	53	63	73	83	93	103	113	123	126T	126	146	166	186	72x50	88x50	72x48	92x40	Km1 cl.72 ou 98	C/cc de 50 à 400	Coulissante Kit A ou Kit B	Chant Droit	
<b>BLOC PORTE A RECOUVREMENT</b>																							
Collection autres essences : Bois exotique et épicéa																							
Salsa				✓	✓	✓						✓	✓	✓			✓	✓	✓	✓	✓	✓	
Calypso			✓	✓	✓							✓	✓	✓			✓	✓	✓	✓	✓	✓	
Tango			✓	✓	✓							✓	✓	✓			✓	✓	✓	✓	✓	✓	
Rock			✓	✓	✓							✓	✓	✓			✓	✓	✓	✓	✓	✓	
Jazz			✓	✓	✓		✓	✓	✓			✓	✓	✓			✓	✓	✓	✓	✓	✓	
Selve bois exotique			✓	✓	✓							✓	✓	✓			✓	✓	✓	✓	✓	✓	
Boralde bois exotique			✓	✓	✓						✓	✓	✓	✓			✓	✓	✓	✓	✓	✓	
Selve épicéa			✓	✓	✓							✓	✓	✓	✓	✓					✓	✓	
Boralde épicéa			✓	✓	✓							✓	✓	✓	✓	✓					✓	✓	

Disponible uniquement en porte coulissante



## 4-1.2 Calibrage et ferrage portes standards

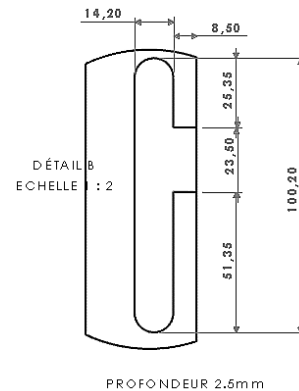
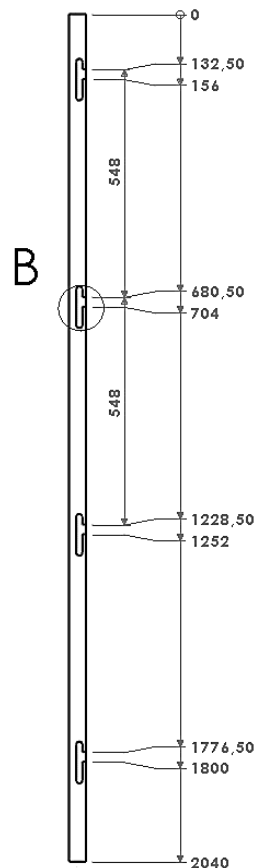
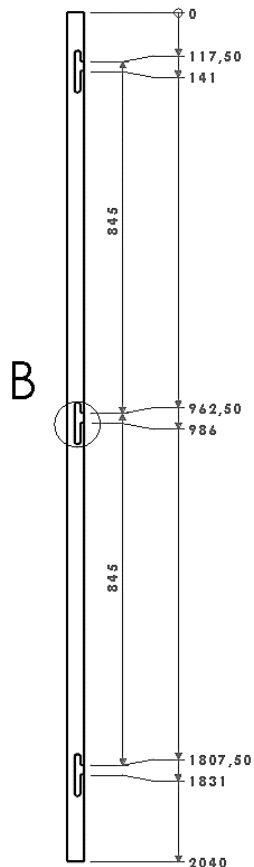
### PORTE A RIVE DROITE

Collection Mé laminé, Laqué, modèles Néo Etna et Néo Sancy.

**Attention ! Porte double vantaux disponible uniquement sur le modèle Néo Sancy.**

3 Paumelles : âme alvéolaire

4 Paumelles : âme pleine

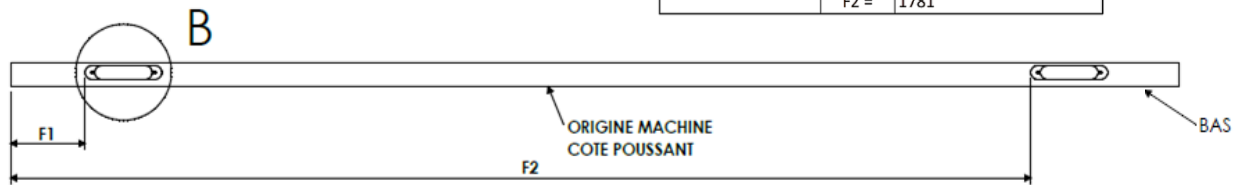




# VARIANTES SUR PORTES

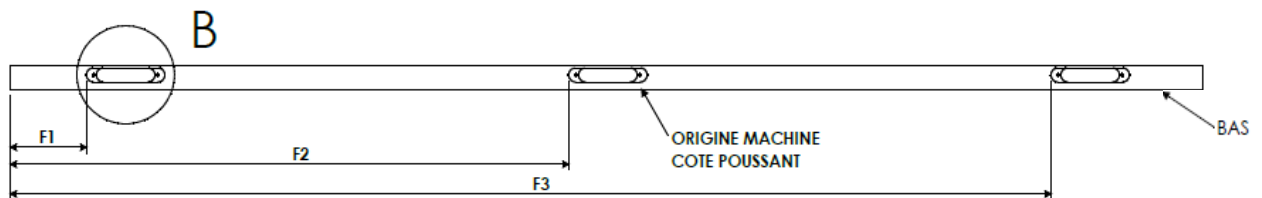
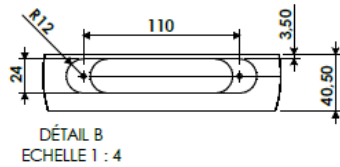
## 2 charnières invisibles : Âme alvéolaire

Porte 2040mm	F1 =	130
	F2 =	1781

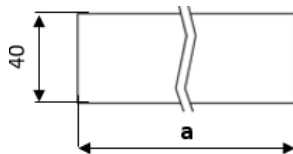


## 3 charnières invisibles : Âme pleine

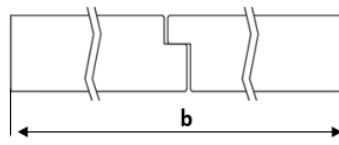
Porte 2040mm	F1 =	130
	F2 =	955,5
	F3 =	1781



### Porte 1 vantail



### Porte 2 vantaux

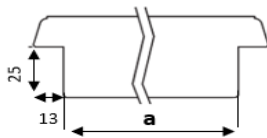


Largeur porte			
Hauteur standard 2040mm			
1 vantail - a		2 vantaux - b	
43	430		
53	530		
63	630	126 D/T	1249
73	730	146	1449
83	830	166	1649
93	930	186	1849

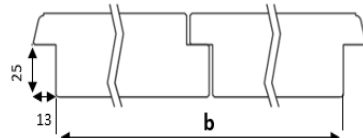
## PORTE A RECOUVREMENT

Collection autres essences Bois exotique et épicea.

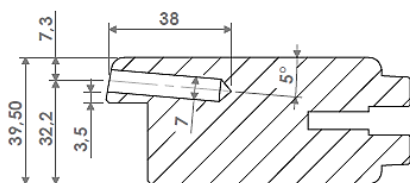
### Porte 1 vantail



### Porte 2 vantaux

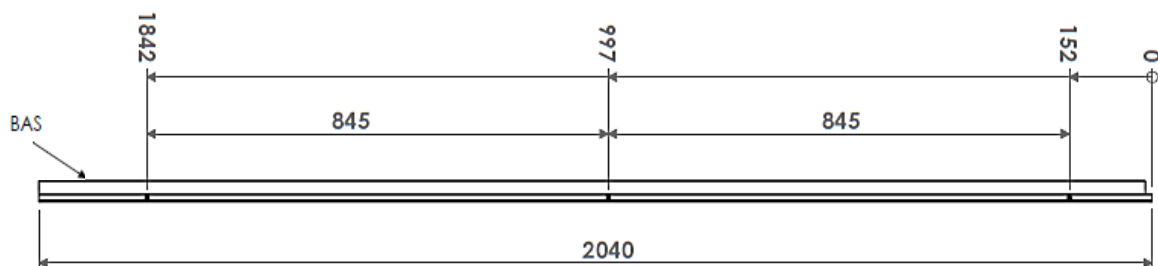


Largeur porte			
Hauteur standard 2040mm			
1 vantail - a		2 vantaux - b	
43	404		
53	504		
63	604	126 D/T	1223
73	704	146	1423
83	804	166	1623
93	904	186	1823



COUPE B-B  
ECHELLE 1 : 2

## Fiches



## 4-2. Options sur portes

### 4-2.1 Plinthes

Essence de porte	Plinthe						
	Bois exotique	Chêne plaqué	Médium alvéolaire	Médium âme pleine	Mélaminé alvéolaire	Mélaminé âme pleine	Epicéa
<b>Collection Placage Chêne</b>							
Neo Etna		✓					
Neo Sancy							
<b>Collection Mélaminé</b>							
Fuji				✓			
Kyoto							
<b>Collection Laqué</b>							
Zao				✓			
Torii							
Sobo							
Kasa							
Yari							
Osaka							
<b>Collection autres essences Bois exotique et épicea</b>							
Salsa	✓						
Calypso	✓						
Tango	✓						
Rock	✓						
Jazz	✓						
Selve	✓						✓
Boralde	✓						✓

Néo Etna, Tango, Fuji et Zao Climat B uniquement

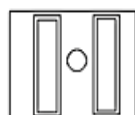


## 4-2.2 Type de perçages des coquilles

**KIT A rectangulaire** = sans entaillage serrure, composé de 1 perçage pour coquille rectangulaire et de 1 perçage pour tire doigt.

**KIT A** = sans entaillage serrure, composé de 1 perçage pour coquille rond et de 1 perçage pour tire doigt, destiné à toute pièces ne nécessitant pas de condamnation.

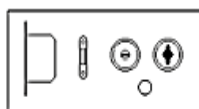
**KIT B** = perçage coquille avec entaillage serrure, 1 perçage pour coquille bouton de condamnation et 1 perçage pour le tire doigt.



KIT A rectangulaire



KIT A rond



KIT B

MENUISERIES OLT					
Modèles	Dimension	Finitions	Kit A coquille seule	Kit B coquille + serrure condamnation	Kit C coquille + serrure à clé
Ronde	ø 59mm	Alu laiton brillant	✓	✓	✓
		Alu Chromé brillant	✓	✓	✓
		Alu Chromé satiné	✓	✓	✓
	ø 60mm	Noir	✓	✓	✓
Carré	ø 55mm	Alu Chromé satiné	✓	✓	
		Noir	✓	✓	✓
Rectangle	155 x 45mm	Cuvette fermée Inox brossé mat	✓		

## 4-2.3 Retouches de finition

En cas d'éraflures ou de rayures sur la porte, il est possible de commander séparément des bidons de 0,5 L (toute teinte) ou des feutres de retouche finition.

## 4-2.4 Moulure couvre-joints

Section	Couvre-joint plat			CJ Fuji
	36x9	41x9	50x9	40x9
Longueur	2090mm	2250mm	2150mm	2150mm
<b>Exotique</b>				
Brut	✓			
Pré-peint	✓			
Graphite	✓			
Acajou	✓			
<b>Chêne plaqué</b>				
Vernis naturel mat			✓	
Vernis blanc satiné			✓	
<b>Méla miné</b>				
Gris galet		✓		
Gris basalte		✓		
Frêne blanc		✓		
Terra		✓		
Natura		✓		
Laqué blanc		✓		
<b>Méla miné (Fuji)</b>				
Gris galet				✓
Gris basalte				✓
Frêne blanc				✓
Terra				✓
Natura				✓
Laqué blanc				✓

Retrouvez tous  
nos modèles sur...



[www.roziere.fr](http://www.roziere.fr)



## SHOWROOM

Siège social et usine : route de Mende, 12340 Bozouls - France

Tél. : +33 (0)5 65 51 21 00 - Fax : +33 (0)5 65 51 21 01



SAS ROZIERE 427 380 035 - RCS Rodez au capital de 1 609 600 €